

Geräuscharme Stellmotoren M9304 mit 4 Nm

Regelung oder Fernsteuerung von Jalousieklappen sowie von Komponenten für RLT-Anlagen. Der M9304 ist sehr kompakt gebaut und arbeitet geräuscharm.



M9304

Technische Daten

Betriebsspannung	24 V AC/DC 50/60 Hz 230 V AC 50/60 Hz
Parallelbetrieb	max. 5
Wirkleistung (Betrieb)	M9304-AGx-1N, M9304-GGA-1N: 2,5 W M9304-ADx-1N: 4 W
Wirkleistung (Endposition)	M9304-AGx-1N, M9304-GGA-1N: 0,75 W M9304-ADx-1N: 3 W
Stellungsrückmeldung	0(2)...10 V DC-Signale
Wirkrichtung	umkehrbar, werksseitige Einstellung: Uhrzeigersinn
Drehmoment	4 Nm
Drehwinkel	0...90° (93° mechanisch)
Begrenzung	0...30° und 90...60°
Laufzeit (nominal)	35 s
Signalschalter	zwei Wechselkontakte zu je 3 (1,5) A 230 V AC S1 und S2 einstellbar: 5°...85°
Schalldruckpegel (1 m)	max. 35 dB(A)
El. Anschluss	Schraubklemmen für bis zu 1,5 mm Ø (AWG 14)
Klappenachsen	6...16 mm Ø
Betriebsbedingungen	-20...+50 °C; 5...95 % r. F, n. kondensierend max. Taupunkt 29 °C
Lagerbedingungen	-30...+60 °C; 5...95 % r. F, n. kondensierend
Material (Gehäuse)	Polycarbonat und ABS, selbstverlöschend nach UL94 V-0
Abmessungen (BxHxT)	85 x 165,5 x 65 mm
Schutzart	IP42 (DIN EN 60529)
Richtlinien	EMV-Richtlinie 2014/30/EU Niederspannungsrichtlinie 2014/35/EU

Bestellangaben

unverbindliche Preisempfehlung

Drehmoment (Nm)	Betriebsspannung	Leistungsaufnahme* (VA)	Ansteuerung	2 Signal-schalter	Rückmeldung	Laufzeit (s)	Gewicht (kg)	Bestellzeichen	€ o. MwSt.
4	230 V AC	5	2-/3-Punkt	---	---	35	0,9	M9304-ADA-1N	173,-
				•	---			M9304-ADC-1N	208,-
	24 V AC/DC	4,1	2-/3-Punkt	---	---			M9304-AGA-1N	174,-
				•	---			M9304-AGC-1N	207,-
24 V AC/DC	3,5	0-10 V DC	---	0-10 V DC	M9304-GGA-1N	253,-			

(*) Dimensionierung (Leistungsaufnahme beim Einschalten für 2 ms)

Stellmotoren M9304

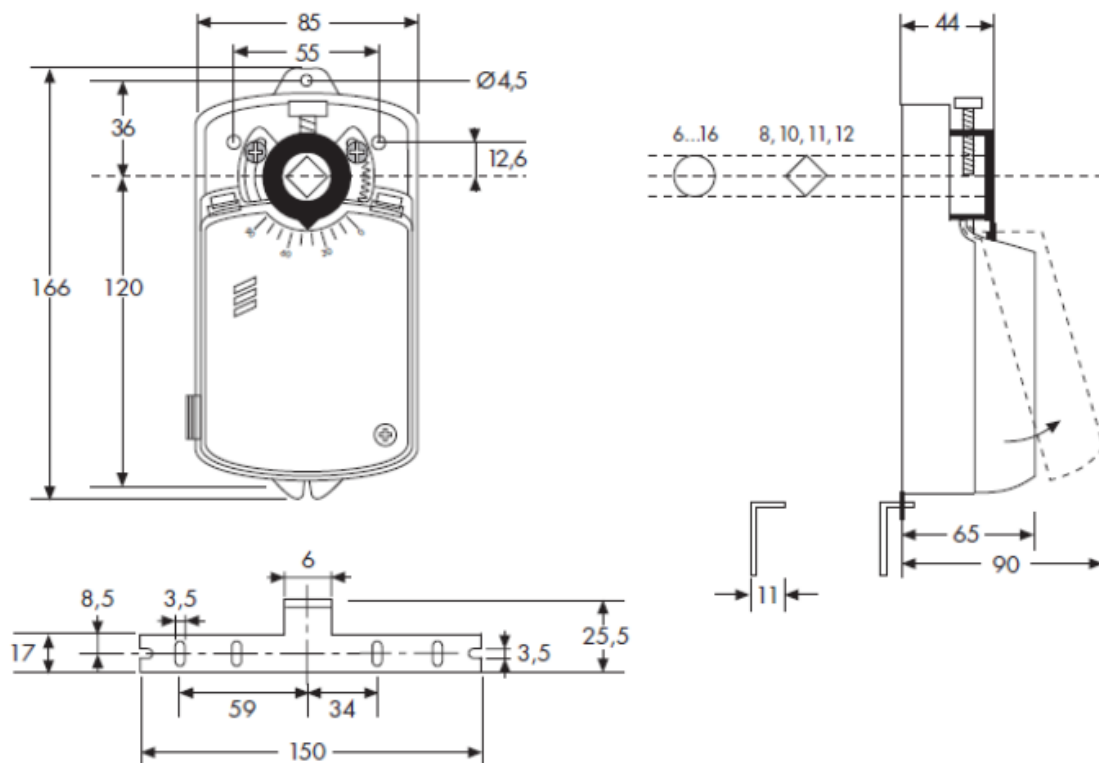


Abbildung 1:
Abmessungen
M9304-AGx-1N, M9304-ADx-1N

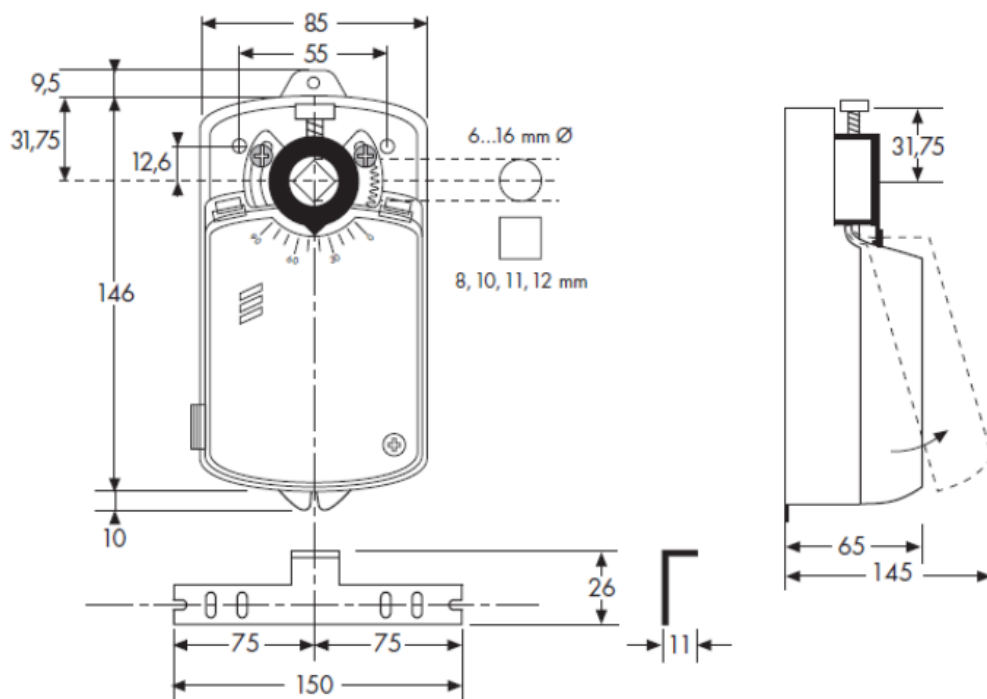


Abbildung 2:
Abmessungen
M9304-GGA-1N

Stellmotoren M9304

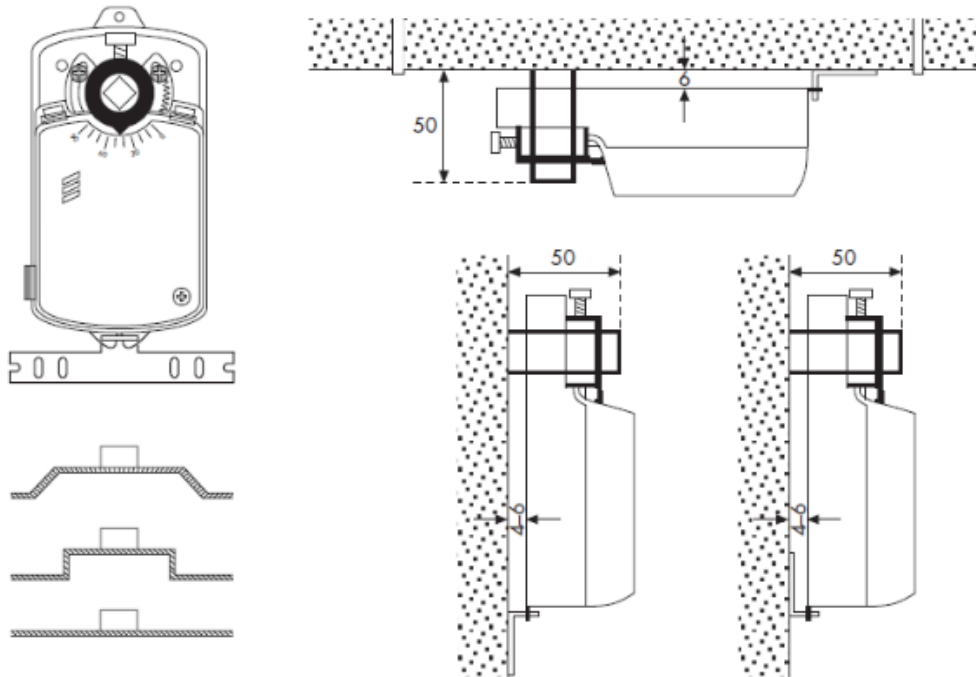
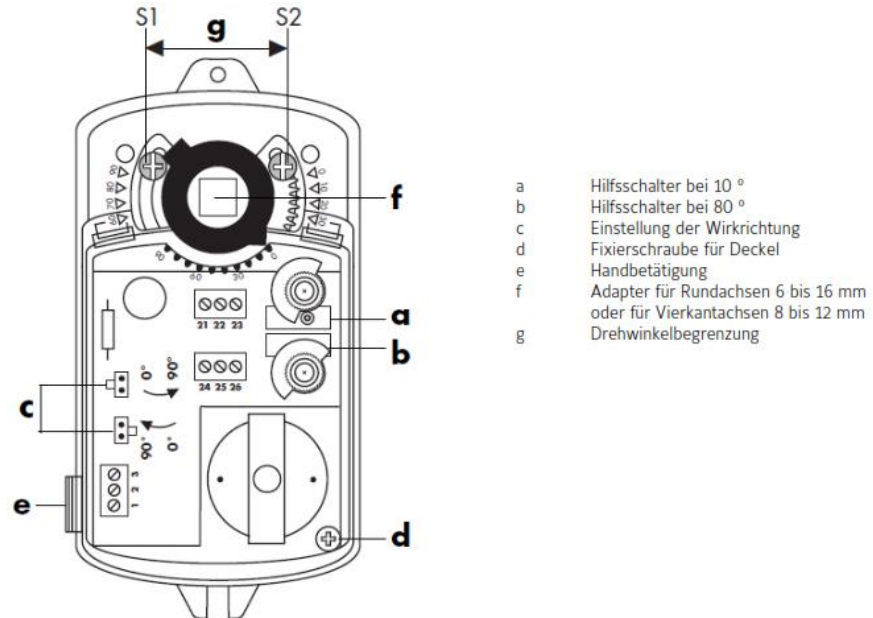


Abbildung 3:
Montage
M9304-AGx-1N, M9304-ADx-1N, M9304-GGA-1N



- a Hilfsschalter bei 10 °
- b Hilfsschalter bei 80 °
- c Einstellung der Wirkrichtung
- d Fixierschraube für Deckel
- e Handbetätigung
- f Adapter für Rundachsen 6 bis 16 mm oder für Vierkantachsen 8 bis 12 mm
- g Drehwinkelbegrenzung

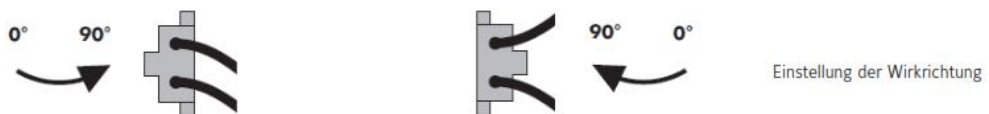
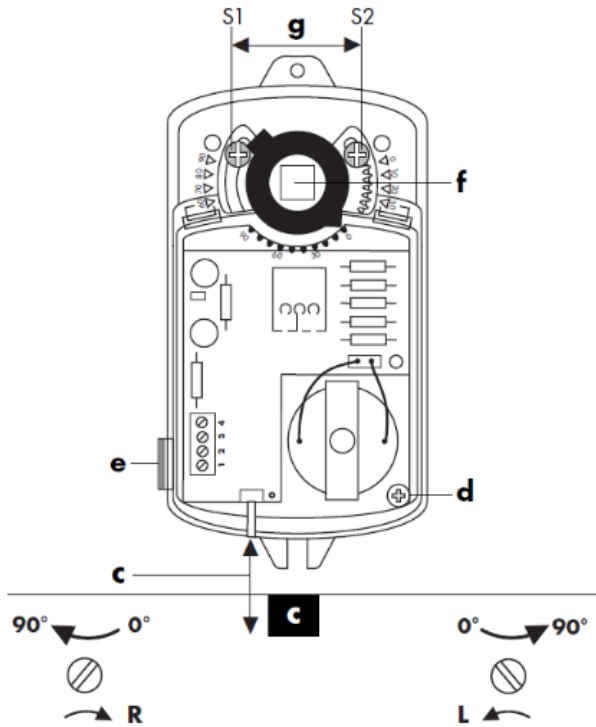


Abbildung 4:
Stellmotor ohne Schutzdeckel
M9304-AGx-1N, M9304-ADx-1N

Stellmotoren M9304



- c Einstellung der Wirkrichtung
- d Fixierschraube für Deckel
- e Handbetätigung
- f Adapter für Rundachsen 6 bis 16 mm oder für Vierkantachsen 8 bis 12 mm
- g Drehwinkelbegrenzung

Einstellung der Wirkrichtung

Abbildung 5:
Stellmotor ohne Schutzdeckel
M9304-GGA-1N

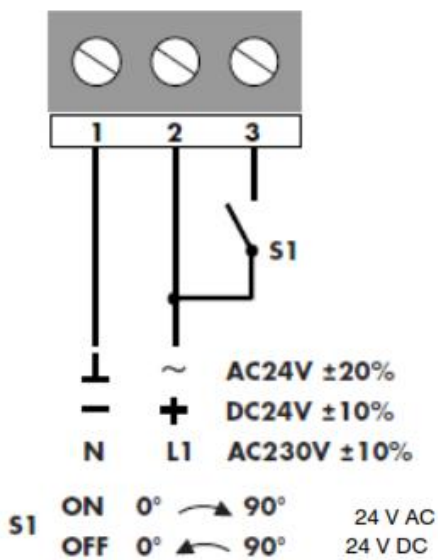


Abbildung 6:
Elektrischer Anschluss: 2-Punkt
M9304-AGx-1N, M9304-ADx-1N

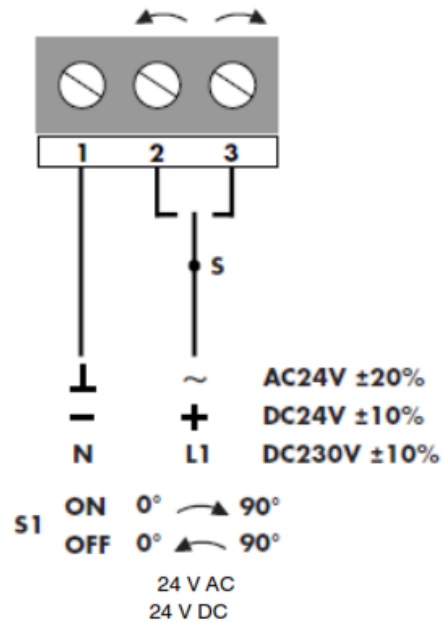
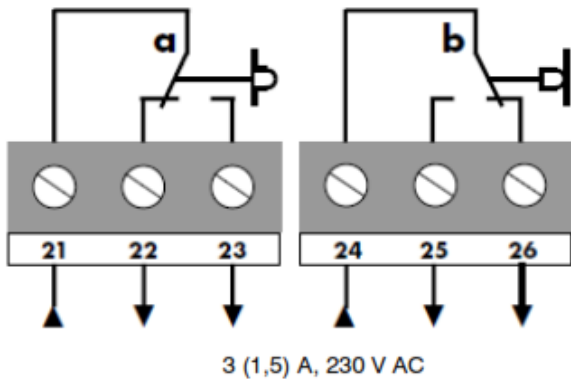


Abbildung 7:
Elektrischer Anschluss: 3-Punkt
M9304-AGx-1N, M9304-ADx-1N

Stellmotoren M9304



Stellmotor auf 0°-Position

Abbildung 8:
Hilfsschalter
M9304-AGx-1N, M9304-ADx-1N

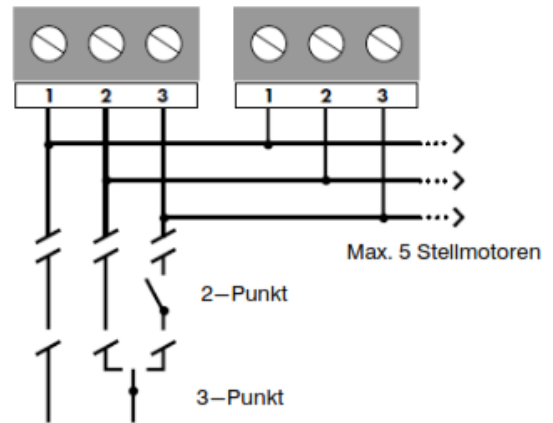


Abbildung 9:
Parallelanschluss
M9304-AGx-1N, M9304-ADx-1N

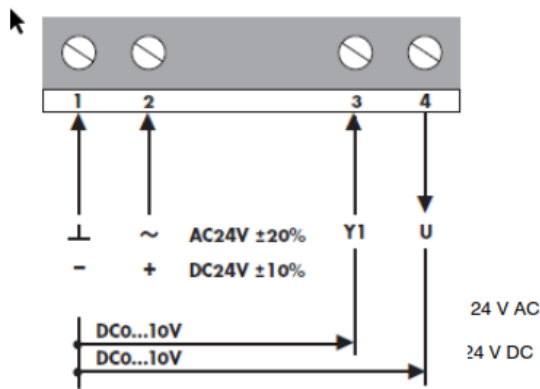


Abbildung 10:
Elektrischer Anschluss: Stetig
M9304-GGA-1N

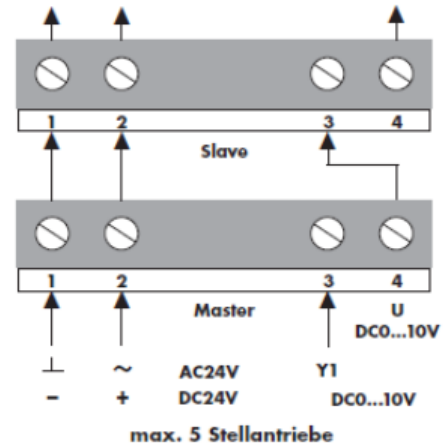


Abbildung 11:
Parallelanschluss
M9304-GGA-1N

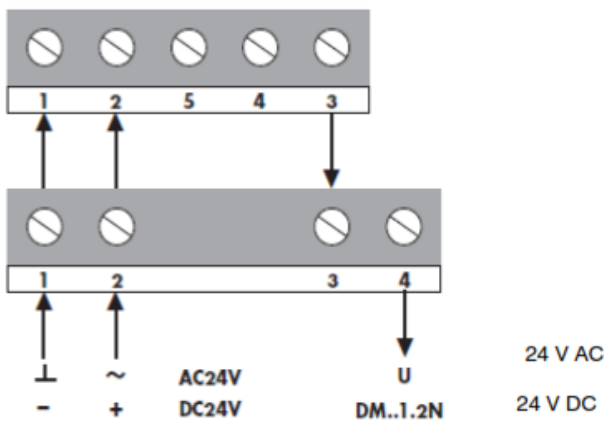


Abbildung 12:
Stellungsrückmeldung
M9304-GGA-1N

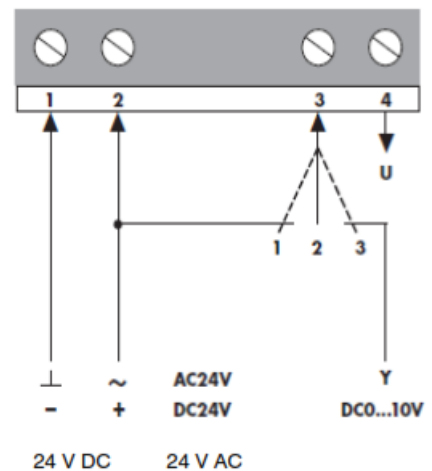


Abbildung 13:
Zwangssteuerung
M9304-GGA-1N