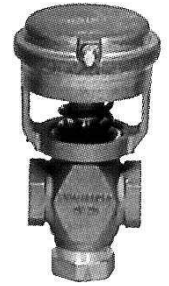


Antriebe V-3000 für Ventile VG7000

Die direkt wirkenden Antriebe werden mit den Ventilen der Serie VG7000 verwendet.

Hinweis: Handrad nur auf Anfrage.

Wichtig: Eine Über-Kopf-Montage des Antriebs ist nicht erlaubt.



Antrieb V-3000 auf VG780x-Ventil

Technische Daten (V-3000)

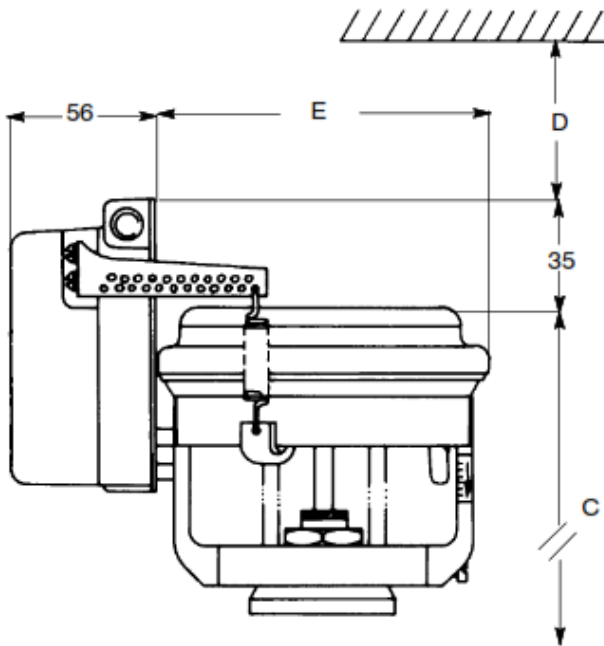
Ventiltypen	VG7000
Nennweiten	DN 15...50
Wirksinn Antrieb	direkt wirkend (DW)
Druckluftanschluss	1/8" NPT, Innengewinde oder Schlauchtülle für Schlauch/Kupfer AD 4 und 6 mm
Steuerdruck	20...100 kPa; max. 210 kPa
Federbereiche	21...42 kPa, 63...91 kPa
Membranfläche	50 cm ²
Nennhub	20 mm
Stellungsregler	V-9502
Betriebsbedingungen	+2...+65 °C
Material	
Gehäuse	Aluminium-Druckguss
Membran	Elastomer EPT

Bestellangaben

unverbindliche Preisempfehlung

Bezeichnung	Nennweite	Federbereich (kPa)	Gewicht (kg)	Bestellzeichen	€ o. MwSt.
Antrieb, direkt wirkend (DW), ohne Feder			0,4	V-3000-8012	203,-
Montagekit für Montage des Antriebs vor Ort	DN 15...20	21...42		VG7000-1001	125,-
	DN 15...20	63...91		VG7000-1003	135,-
	DN 25...32	21...42		VG7000-1004	112,-
	DN 25...32	63...91		VG7000-1006	94,-
	DN 40...50	21...42		VG7000-1007	113,-

Pneumatische Antriebe V-3000



Abmessungen (mm)						
Nennweite	15	20	25	32	40	50
D	83	83	83	96	96	96
E	105	105	105	105	105	105

Bemerkung:

Die Abmessung C für den Antrieb plus Ventilkörper finden Sie beim entsprechenden Ventilkörper.

Antrieb mit Handrad: Abmessung C erhöht sich um 91 mm.

Abbildung 1:
Abmessungen (mm) V-3000 mit Stellungsregler V-9502