

Elektromechanische Antriebe VA-731x für VG7000

Der elektromechanische Antrieb VA-7310 kann mit den Bronzeventilen VG7x0x eingesetzt werden.

Der Antrieb ist in Ausführungen als reversierbarer Antrieb oder für 0...10-V-Ansteuerung erhältlich. Diese Ausführung verfügt über Jumper für Wirksinnumkehr und Arbeitsbereicheinstellung. Alle Antriebe haben einen integrierten Timer zur Endabschaltung.

Wichtig: Eine Über-Kopf-Montage des Antriebs ist nicht erlaubt.



VA-7310-8001

Technische Daten

Ventiltyp und Nennweite	VG7x0x: DN 15...20
Betriebsspannung	24 V AC, 50/60 Hz
Leistungsaufnahme	2 VA
Ansteuerung	VA-7310: reversierbar für 3-Punkt-Ansteuerung VA-7312: für 0...10 V-Ansteuerung
Stellkraft	150 N ±20 %
Max. Hub	8 mm
Laufzeit	Ventilhub 8 mm: 7,5 s/mm bei 50 Hz, 6,3 s/mm bei 60 Hz
Kopplung	Schraubverbindung, Feder (drückt auf Spindel)
Motor	synchron mit Magnetkupplung
Endabschaltung	über integrierten Timer
Handverstellung	5 mm Innensechskantschlüssel (nicht im Lieferumfang enthalten)
Betriebsbedingungen	-5...+55 °C, 10...90 % r. F., n. kondensierend
Material	Gehäuse: Polyphenylenoxid selbstverlöschend
Schutzart	IP40 (DIN EN 60529); Schutz vor Tropfwasser erforderlich; darf nicht mit Isoliermaterial abgedeckt werden.

Bestellangaben

unverbindliche Preisempfehlung

Bezeichnung	Gewicht (kg)	Bestellzeichen	€ o. MwSt.
3-Punkt-Ventilantrieb	0,28	VA-7310-8001	141,-
Stetiger Ventilantrieb, Ansteuerung 0...10 V		VA-7312-8001	226,-
Aufpreis für werkseitige Montage des Antriebs		Bestellzeichen+M	a. Anfrage

Antriebe VA-731x

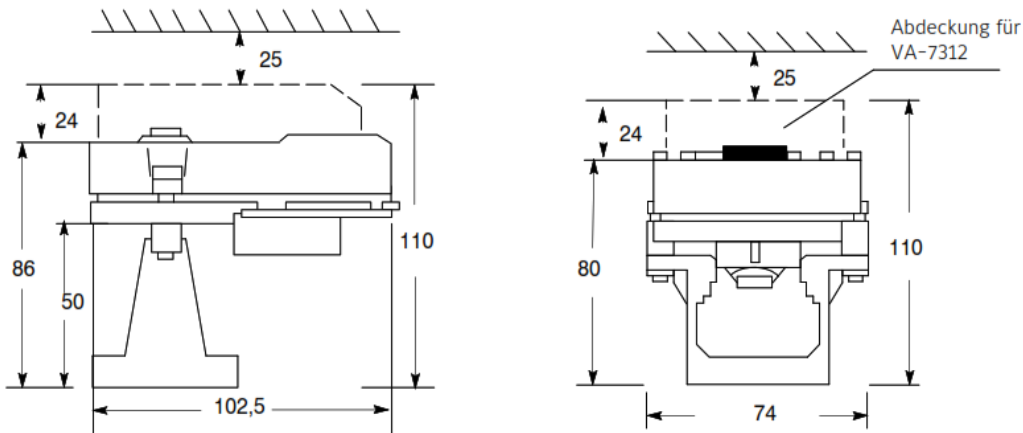


Abbildung 1:
Abmessungen (mm) Antrieb VA-7310-8001

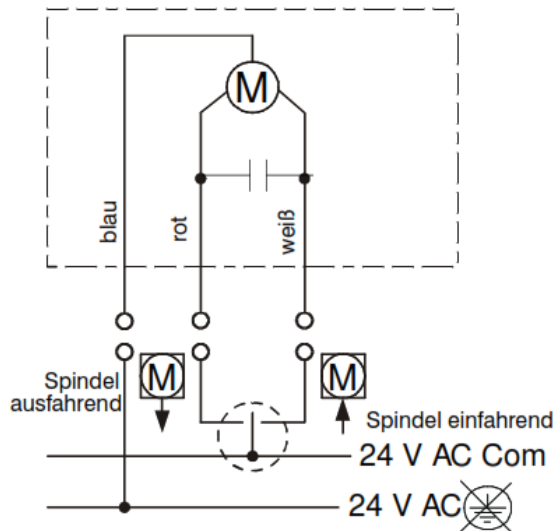


Abbildung 2:
Elektrischer Anschluss VA-7310

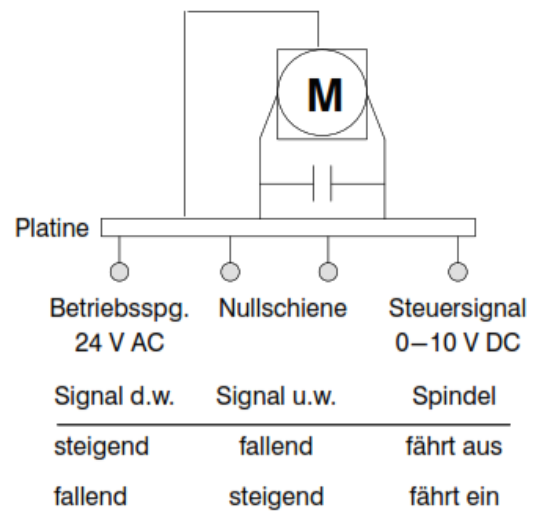
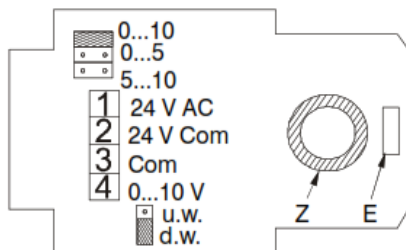


Abbildung 3:
Elektrischer Anschluss VA-7312



Z: Potentiometer für die Feinabstimmung des Startpunktes.
E: Potentiometer für die Feinabstimmung des Messbereichs
(fabrikseitig auf 0...10 V, d.w. eingestellt).

Abbildung 4:
Jumbereinstellung VA-7312