

Elektrothermischer Antrieb VA-7098 für VG3000

Der elektrothermische Ventiltrieb VA-7098 ist für den Einsatz mit den Zonenventilen VG3000 zur Regelung des Warm- oder Kaltwasserdurchflusses in Induktionsgeräten, Fan-Coils oder Wärmetauschern vorgesehen. Die momentane Stellung des Antriebs ist gut sichtbar, da sich der Antriebskopf durch die Hubänderung anhebt.

Der Antrieb VA-7098 ist quasi stetig und wird als spannungslos zu (sz) ausgeliefert.

Er kann einfach und ohne Werkzeug per Bajonett-Verschluss auf dem Ventilkörper befestigt werden, auch wenn der Ventilkörper bereits eingebaut ist. Da der Antrieb geräuschlos bei minimalem Stromverbrauch arbeitet, ist er ideal für den Einsatz in Wohnräumen.

Verschiedene Bajonettmutter ermöglichen es, dass der Antrieb auch auf andere gängige Fremdventile montiert werden kann.



Antrieb VA-7098



Austauschbare Kabeleinheit

Technische Daten

Medientemperatur	max. +100 °C
Betriebsspannung	24 V AC ±20 %, 50/60 Hz
Leistungsaufnahme Kontinuierlicher Betrieb Start	2 W 250 mA
Ansteuerung	Quasi stetig, Puls-Pause-Prinzip
Stellkraft	125 N
Max. Hub	4,5 mm
Laufzeit	4,5 Min
El. Anschluss	2-adriges Kabel
Anschlusskabel	2 m, 2 x 0,75 mm ²
Betriebsbedingungen	0°C...+50 °C, nicht kondensierend
Lagerbedingungen	-25 °C...+70 °C, nicht kondensierend
Schutzart	IP54 (DIN EN 60529)
Richtlinien	EMV-Richtlinie 2014/30/EU, Niederspannungsrichtlinie 2014/35/EU

Bestellangaben

unverbindliche Preisempfehlung

Bezeichnung	Kupplung	Ersatz für VG5000 VG4000	VG3000	Gewicht (kg)	Bestellzeichen	€ o. MwSt.
Quasi stetig, 24 V AC, spannungslos zu	M30 x 1,5	+ 0550390101	●	0,2	VA-7098-21	111,-
Zubehör für die Montage auf Fremdventilen, Kabeleinheit, bitte separat bestellen						
Alle Antriebe: Satz Mutter für den Bajonett-Verschluss, Kupplung M30 x 1,5					0550390001	8,75
Alle Antriebe: Satz Mutter für den Bajonett-Verschluss, Kupplung M30 x 1					0550390201	8,75
Weitere Kabellängen und halogenfreie Kabel auf Anfrage.						

Antriebe VA-7098

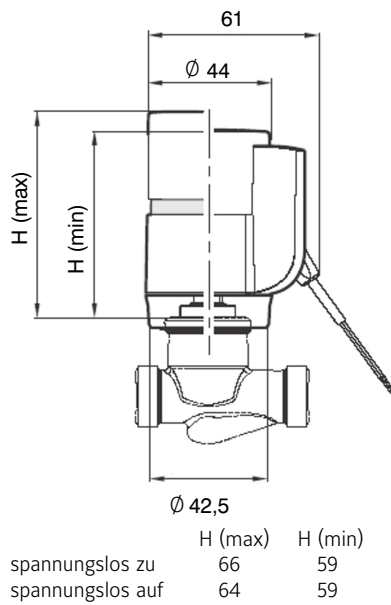


Abbildung 1:
Abmessungen (mm)

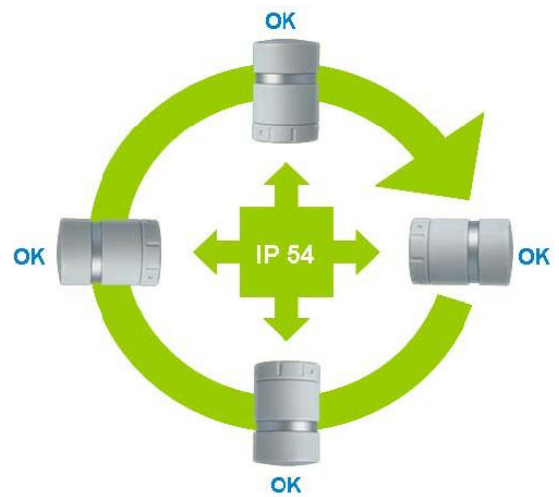
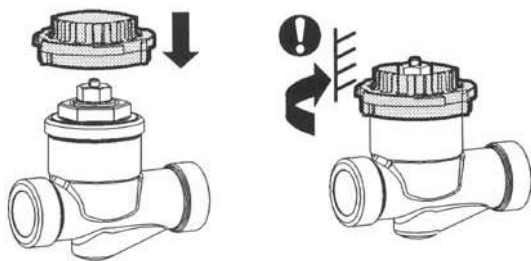
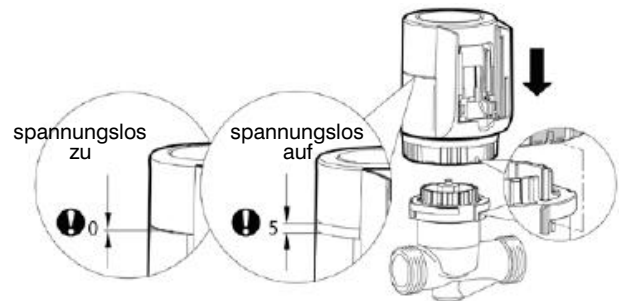


Abbildung 2:
Beliebige Montageposition des Antriebs



Schrauben Sie den Bajonett-Verschluss auf das Ventil und ziehen Sie es fest.



Stecken Sie den Antrieb ohne große Gewalt auf den Bajonett-Verschluss.



Drehen Sie den Bajonett-Verschluss, bis Sie zweimal ein Klicken hören. Diese Position ist eine Sicherheitsposition, die einen Vibrationsverlust vermeidet. Während der Drehung des Verschlusses, stellt sich der Antrieb auf den Hub des Ventils ein.

Abbildung 3:
Montage des Antriebes

Antriebe VA-7098

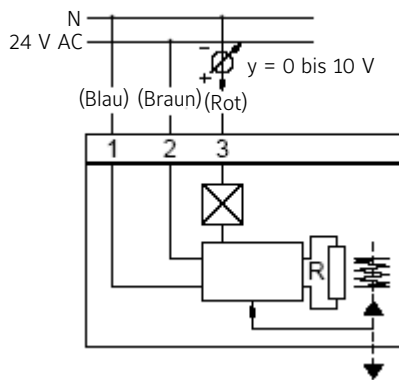


Abbildung 4:
Elektrischer Anschluss

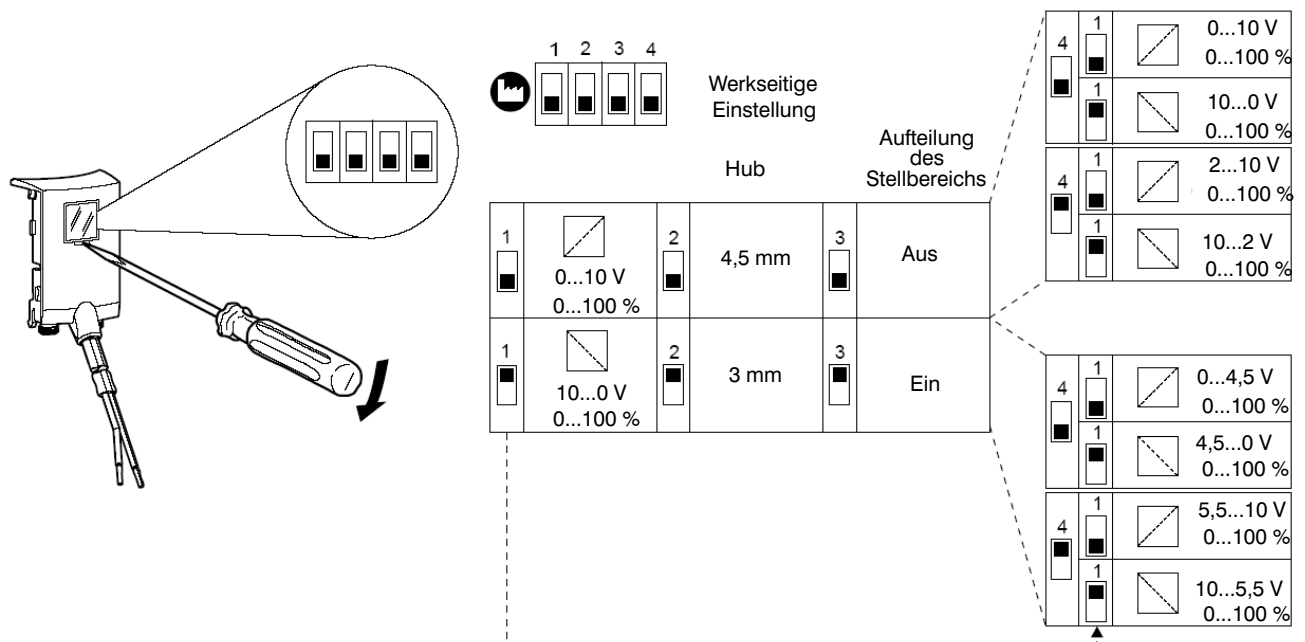


Abbildung 5:
Einstellen von Wirksinn, Hub und Aufteilung des Stellbereichs
an der Kabeleinheit

M30 x 1,5
schwarz



Benutzen Sie diese Standard-Bajonettmutter für die Montage des Antriebs auf Johnson Controls Ventile (V6000, V5000 und als Ersatzantrieb für VG5000, VG4000).

M28 x 1,5
grau



Einsätze für erhöhte Bajonettmutter brauchen nicht eingesetzt zu werden.

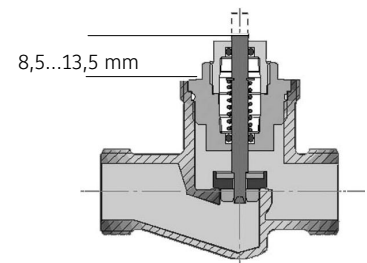
Abbildung 6:
Standard-Muttern des Bajonett-Verschlusses für den Anschluss an Ventile von Johnson Controls

Antriebe VA-7098

Erhöhte Bajonnettmutter für den Anschluss an Fremdventile



Einsätze für erhöhte Bajonnettmutter



Schließmaß des Ventils (hier z. B. V5200)

Schließmaß des Ventils (mm), spannungslos zu	4,5 bis 9,5	8,5 bis 13,5	8,5 bis 13,5	13,5 bis 18,5
Schließmaß des Ventils (mm), spannungslos auf	8,5 bis 13,5	12,5 bis 17,5	12,5 bis 17,5	17,5 bis 22,5
Bajonnettmutter	erhöht	Standard	erhöht	erhöht
Ventilgewindegröße				
M30 x 1,5	schwarz	schwarz	schwarz	schwarz
M28 x 1,5	grau	grau	grau	grau
M30 x 1	weiß	-	weiß	weiß
Einsatz für erhöhte Bajonnettmutter	weiß	nicht benötigt	schwarz	ohne Einsatz

Verfahren Sie wie folgt:

Bestimmen Sie zunächst das Schließmaß des Ventils:

Drücken Sie die Ventilschraube in den Ventilschaft. Die Schraube verschwindet nicht vollständig im Schaft.

Messen Sie dann den Abstand zwischen dem Ventilschraubenkopf und dem unteren Rand des Ventilaußengewindes.

Dieser Abstand ist das Schließmaß des Ventils.

Wählen Sie dann die Bajonnettmutter aus - beachten Sie dabei die Ventilgewindegröße.

Beispiel:

Schließmaß liegt zwischen 8,5 bis 13,5 mm.

Bei einer Ventilgewindegröße von M28 x 1,5 hat die Bajonnettmutter die Farbe grau.

Es muss dann ebenfalls noch der schwarze Einsatz für die erhöhte Bajonnettmutter eingesetzt werden.

Abbildung 7:

Auswahl der Bajonett-Verschlüsse, für die Montage des Antriebs auf Fremdventile