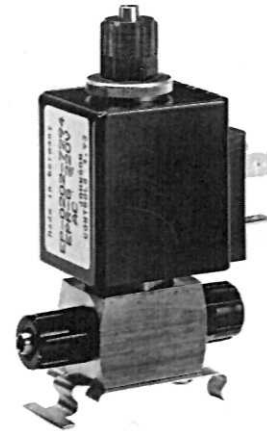


## E/P-Relais EP-0202 (EPR-G)

### Anwendung

Das EPR-G ist ein elektromagnetisch betätigtes Umschaltventil. Es verbindet, trennt oder entlüftet Druckluftleitungen in Abhängigkeit vom Ein- und Ausschalten des elektrischen Stromkreises, in den das Relais eingeschaltet ist.

Das Relais wird vorwiegend in pneumatischen Regelanlagen verwendet.



### Technische Daten

<b>Elektrische Hilfsenergie</b>	230 V, 50/60 Hz (+10/-15 %) 24 V, 50/60 Hz (+10/-15 %)
<b>Leistungsaufnahme</b>	4,5 VA
<b>Einschaltdauer</b>	100 % ED
<b>Max. Schalthäufigkeit</b>	10.000/h Lebensdauer: 10 <sup>6</sup> Schaltungen
<b>Nennweite</b>	2,0 mm Anschluss 2-3; 2,5 mm Anschluss 1-3
<b>Max. schaltbarer Druck</b>	200 kPa
<b>Elektrischer Anschluss</b>	Stecker mit Kabel 3-pol., ca. 600 mm
<b>Pneumatische Anschlüsse</b>	3 Anschlüsse für Schlauch 4 x 6 mm
<b>Montage</b>	Wand- oder Tragschiene nach DIN EN 60715 TH35
<b>Schutzart</b>	IP54 (DIN EN 60529)

### Bestellangaben

unverbindliche Preisempfehlung

Bezeichnung	Gewicht (kg)	Bestellzeichen	€ o. MwSt.
Elektro-pneumatisches Relais EPR-G, 230 V, 50/60 Hz	0,25	EP-0202-7294	323,-
Elektro-pneumatisches Relais EPR-G, 24 V, 50/60 Hz	0,25	EP-0202-7298	231,-
<b>Zubehör, bitte separat bestellen</b>			
Anschlussstecker 3-polig mit Kabel ca. 600 mm	0,1	EQ-0202-7201	85,-
Montageblech für Schraubbefestigung	0,01	EQ-0202-7200	30,-

## Elektro-pneumatisches Relais EPR

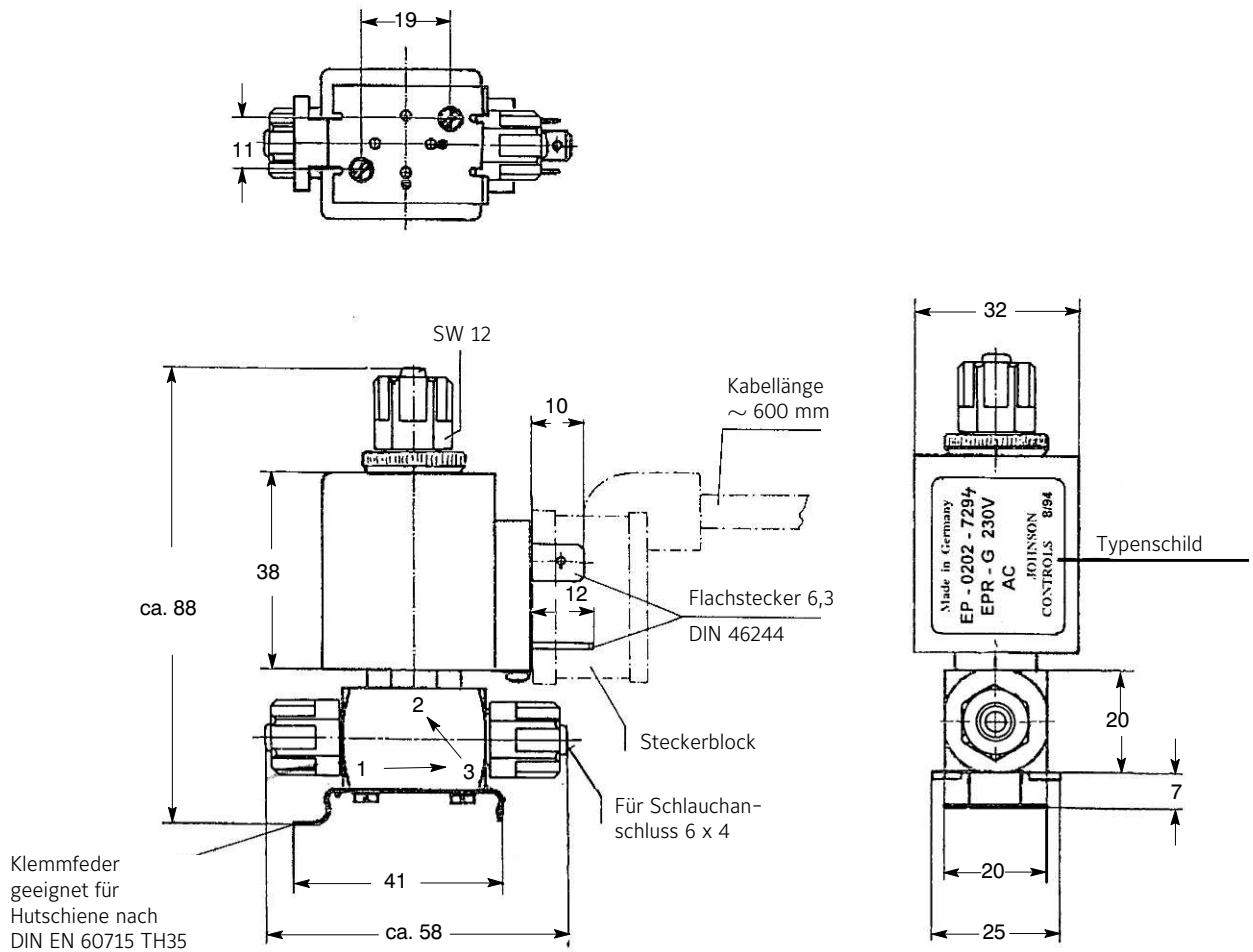


Abbildung 1:  
Abmessungen (mm) EPR

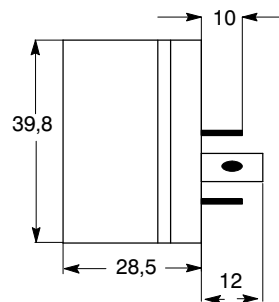


Abbildung 2:  
Abmessungen (mm) Entstörstecker für 230 V-Ausführung  
(wird zwischen Flachstecker und Relais gesteckt)