

## Kühlwasserregler V46, druckgesteuert

### Anwendung

Diese druckgesteuerten, modulierenden Ventile regeln den Wasserdurchfluss bei wassergekühlten Verflüssigern in direkter Abhängigkeit vom Kältemitteldruck. Die Ventile haben eine schnelle Öffnungscharakteristik und öffnen bei Druckanstieg. Ein Schließen bei Druckanstieg ist ebenfalls möglich.

### Merkmale

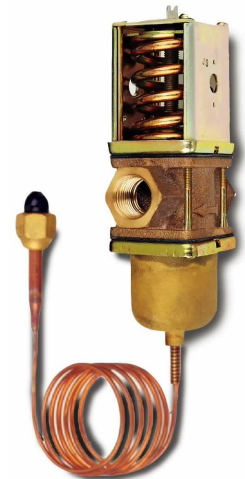
- Glykolbeimischung bis 30 % möglich
- Einstellbarer Öffnungspunkt
- Unabhängig vom Wassereintrittsdruck
- Inklusive Druckausgleich
- Freier Wasserdurchgang und hohe Durchflussleistung
- Freie Beweglichkeit aller Teile gewährleistet gleichförmige Druckmodulation
- Ventile verursachen keine Wasserschläge
- Unempfindlich gegenüber starken hydraulischen Druckwellen
- Bequemes Durchspülen von Hand möglich

### Technische Daten

<b>Ausführungen</b>	für Stadtwasser: V46A...-9600 für Stadtwasser: V46SA...-9300 für Seewasser: V46B...-9600 für Ammoniak (NH <sub>3</sub> ) auf Anfrage	
<b>Max. Kältemittelüberdruck</b>	2800 kPa (28 bar)	
<b>Max. Wassereintrittsdruck</b>	1000 kPa (10 bar)	
<b>Max. Wassertemperatur</b>	+90 °C	
<b>Min. Wassertemperatur</b>	-20 °C (Achtung: Ventil darf nicht einfrieren)	
<b>Hysterese</b>	ca. 50 kPa (0,5 bar), V46SA: ca. 250 kPa (2,5 bar)	
<b>k<sub>v</sub>-Wert</b>	bei +20 °C und 100 kPa (1 bar) Druckabfall und 300 kPa (3 bar) Druckanstieg über Öffnungspunkt (s. Tabelle)	
<b>Material</b>	Stadtwasser V46A...-9600/V46SA...-9300	Seewasser V46B...-9600
<b>Gehäuse 3/8"-3/4"</b>	Messing	Bronze
<b>Gehäuse 1-2 1/2"</b>	Gusseisen m. Korrosionsschutz	Bronze
<b>Innengarnitur</b>	Messing	Monel®
<b>Dichtungssitz</b>	Aluminiumbronze	Monel®
<b>Dichtscheibe</b>	Buna N	Buna N
<b>Membranen</b>	Buna N	Buna N
<b>Einbaulage</b>	beliebig	
<b>Rohranschlüsse</b>	siehe Bestellangaben	
<b>Druckanschluss</b>	gemäß EN 378, siehe Bestellangaben	



V46 SA

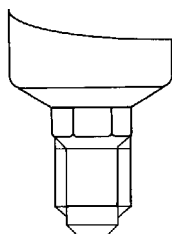


V46BD



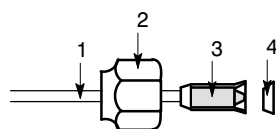
V46AB-9300

### Druckanschlüsse



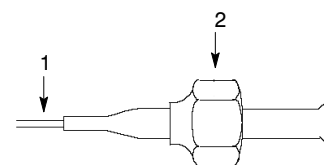
Style 5

7/16" - 20 UNF für 1/4"SAE  
6 mm Überwurfmutter



Style 50

1 = 90 cm Kapillarrohr  
2 = 7/16"-20 UNF-Überwurfmutter  
3 = Messing Bördelanschluss einschließlich Ventilöffner  
4 = Cu-Dichtring



Style 13

1 = 75 cm Kapillarrohr  
2 = 7/16"-20 UNF-Überwurfmutter

## Kühlwasserregler V46, druckgesteuert

### Bestellangaben

unverbindliche Preisempfehlung

Öffnungspunkt einstellbar (bar)	Druckanschluss	Rohranschluss(*)	k <sub>v</sub> -Wert m <sup>3</sup> /h	Gewicht (kg)	VE (Stück)	Kurzbezeichnung	Bestellzeichen	€ o. MwSt.
<b>für Stadtwasser</b>								
<b>für alle nichtkorrosiven Kältemittel; Druckanschluss: Außengewinde 7/16"-20UNF (andere Anschlussstypen auf Anfrage)</b>								
5...23	Style 5	G 3/8" DIN/ISO 228	0,5	0,45	36		V46SA-9300	151,-
<b>für alle nichtkorrosiven Kältemittel; Druckanschluss: gemäß Abbildung S. 1</b>								
5...23	Style 50	G 3/8" DIN/ISO 228	1,8	0,9	24		V46AA-9510	172,-
5...23	Style 5	G 3/8" DIN/ISO 228	1,8	0,9	24	V46-10	V46AA-9300	166,-
5...23	Style 50	G 1/2" DIN/ISO 228	2,7	1,3	18		V46AB-9510	190,-
5...23	Style 5	G 1/2" DIN/ISO 228	2,7	1,3	18	V46-15	V46AB-9300	187,-
5...23	Style 50	G 3/4" DIN/ISO 228	4,5	1,7	14		V46AC-9510	232,-
5...23	Style 5	G 3/4" DIN/ISO 228	4,5	1,7	14	V46-20	V46AC-9300	232,-
5...18	Style 5	Rc 1" DIN/ISO 7	6,5	3,5	-	V46-25	V46AD-9300	473,-
5...18	Style 50	Rc 1" DIN/ISO 7	6,5	3,5	-		V46AD-9510	542,-
10...23	Style 50	Rc 1" DIN/ISO 7	6,5	3,5	-		V46AD-9511	611,-
5...18	Style 5	Rc 1 1/4" DIN/ISO 7	9,0	3,8	-	V46-32	V46AE-9300	603,-
5...18	Style 50	Rc 1 1/4" DIN/ISO 7	9,0	3,8	-		V46AE-9510	614,-
10...23	Style 50	Rc 1 1/4" DIN/ISO 7	9,0	4,0	-		V46AE-9512	663,-
<b>für alle nichtkorrosiven Kältemittel; Druckanschluss: gemäß Abbildung S.51</b>								
5...18	Style 5	DN 40 (1 1/2") DIN 2533	10,5	77,5	-	V46-40	V46AR-9300	976,-
5...18	Style 13	DN 40 (1 1/2") DIN 2533	10,5	67,5	-		V46AR-9600	976,-
5...11,5	Style 5	DN 50 (2") DIN 2533	18,0	67,0	-		V46AS-9300	1627,-
11...18	Style 5	DN 50 (2") <sub>v</sub> DIN 2533	17,0	13,0	-	V46-50	V46AS-9301	1627,-
5...11,5	Style 5	DN 65 (2 1/2") DIN 2533	22,0	14,0	-		V46AT-9300	2139,-
11...18	Style 5	DN 65 (2 1/2") DIN 2533	20,0	14,0	-	V46-65	V46AT-9301	2139,-
<b>für Seewasser (kein Chlorwasser)</b>								
<b>für alle nichtkorrosiven Kältemittel; Druckanschluss: Kapillarrohr 75 cm mit Überwurfmutter 7/16"-20UNF mit Ventilöffner</b>								
5...23	Style 50	G 3/8" DIN/ISO 228	1,8	0,8	24	V46-10S	V46BA-9510	606,-
5...23	Style 50	G 1/2" DIN/ISO 228	2,7	1,3	18	V46-15S	V46BB-9510	603,-
5...23	Style 50	G 3/4" DIN/ISO 228	4,5	1,7	14	V46-20S	V46BC-9510	693,-
10...23	Style 50	G 1" DIN/ISO 228	6,5	4,0	-	V46-25S	V46BD-9510	1145,-
5...18	Style 50	G 1 1/4" DIN/ISO 228	9,0	4,5	-	V46-32S	V46BE-9510	1461,-
5...18	Style 50	DN 40 (1 1/2") DIN 86021	10,5	7,5	-		V46BR-9510	2139,-
<b>für alle nichtkorrosiven Kältemittel; Druckanschluss: Außengewinde 7/16"-20UNF</b>								
5...11,5	Style 5	DN 50 (2") DIN 86021	18,0	13,5	-	V46-50.1S	V46BS-9300	3977,-
11...18	Style 5	DN 50 (2") DIN 86021	17,0	13,5	-	V46-50.2S	V46BS-9301	3977,-
5...11,5	Style 5	DN 65 (2 1/2") DIN 86021	22,0	14,5	-	V46-65.1S	V46BT-9300	4293,-
11...18	Style 5	DN 65 (2 1/2") DIN 86021	20,0	15,0	-	V46-65.2S	V46BT-9301	4293,-
<b>Servogesteuerte Kühlwasserregler, druckgesteuert und Kühlwasserregler für Ammoniak (NH<sub>3</sub>) sind auf Anfrage lieferbar (Druckanschluss 1/4" - 18 NPT)</b>								

- (\*) DIN/ISO 228: Zylindrisches Whitworth-Rohrgewinde für nicht im Gewinde dichtende Verbindungen  
 DIN/ISO 7: Kegeliges Whitworth-Rohrgewinde für im Gewinde dichtende Verbindungen  
 DIN 2533: Gusseisenflansch  
 DIN 86021: Gussflansch aus Kupferlegierungen

## Kühlwasserregler V46, druckgesteuert

### Ersatzteile

Kühlwasserregler	Rohranschluss	Druckelement	Reparatursatz
<b>Stadtwasserausführung</b>			
V46AA-xxxx	G 3/8"	-	STT002N600R
V46AB-xxxx	G 1/2"	246-824R	STT003N600R
V46AC-xxxx	G 3/4"	--	--
V46AD-9511	Rc 1"	-	STT17A-609R
V46AD-9600	Rc 1"	246-925R	STT17A-609R
V46AE-9512	Rc 1 1/4"	-	--
V46AE-9600	Rc 1 1/4"	246-925R	--
V46AR-9300	DN 40 (1 1/2")	-	--
V46AR-9600	DN 40 (1 1/2")	246-925R	--
V46AS-9300	DN 50 (2")	246-671R	--
V46AS-9301	DN 50 (2")	246-758R	--
V46AT-9300	DN 65 (2 1/2")	246-671R	STT18A601R
V46AT-9301	DN 65 (2 1/2")	246-758R	STT18A601R
<b>Seewasserausführung (ohne Chlorwasser)</b>			
V46BC-9600	G 3/4"	--	--
V46BD-9600	G 1"	246-925R	--
V46BE-9600	G 1 1/4"	246-925R	--
V46BR-9600	DN 40 (1 1/2")	246-925R	--
V46BS-9300	DN 50 (2")	246-758R	STT18A602R
V46BS-9301	DN 50 (2")	246-758R	STT18A602R
V46BT-9300	DN 65 (2 1/2")	246-758R	STT18A602R
V46BT-9301	DN 65 (2 1/2")	246-758R	STT18A602R

### Bestellangaben

unverbindliche Preisempfehlung

Bezeichnung	Anzahl	Für Kühlwasserregler	Bestellzeichen	€ o. MwSt.
Druckelement	1 Stück		246-671R	489,-
Druckelement	1 Stück		246-758R	645,-
Druckelement	1 Stück		246-925R	292,-
Reparatursatz	1 Stück	V46AA	STT002N600R	84,-
Reparatursatz	1 Stück	V46AB	STT003N600R	114,-
Reparatursatz	1 Stück		STT17A-609R	248,-
Reparatursatz	1 Stück		STT18A601R	708,-
Reparatursatz	1 Stück	V46BT	STT18A602R	2068,-

## Kühlwasserregler V46

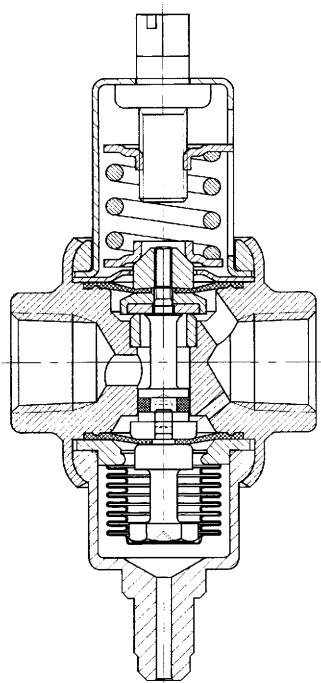


Abbildung 1:  
Schnitt durch V46SA

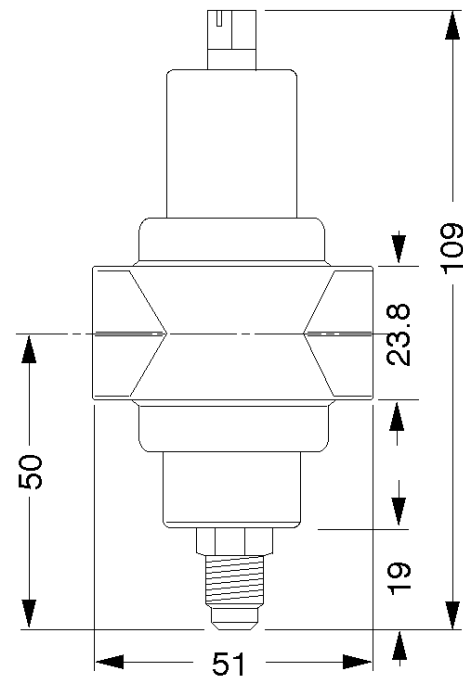


Abbildung 2:  
Abmessungen (mm) V46SA

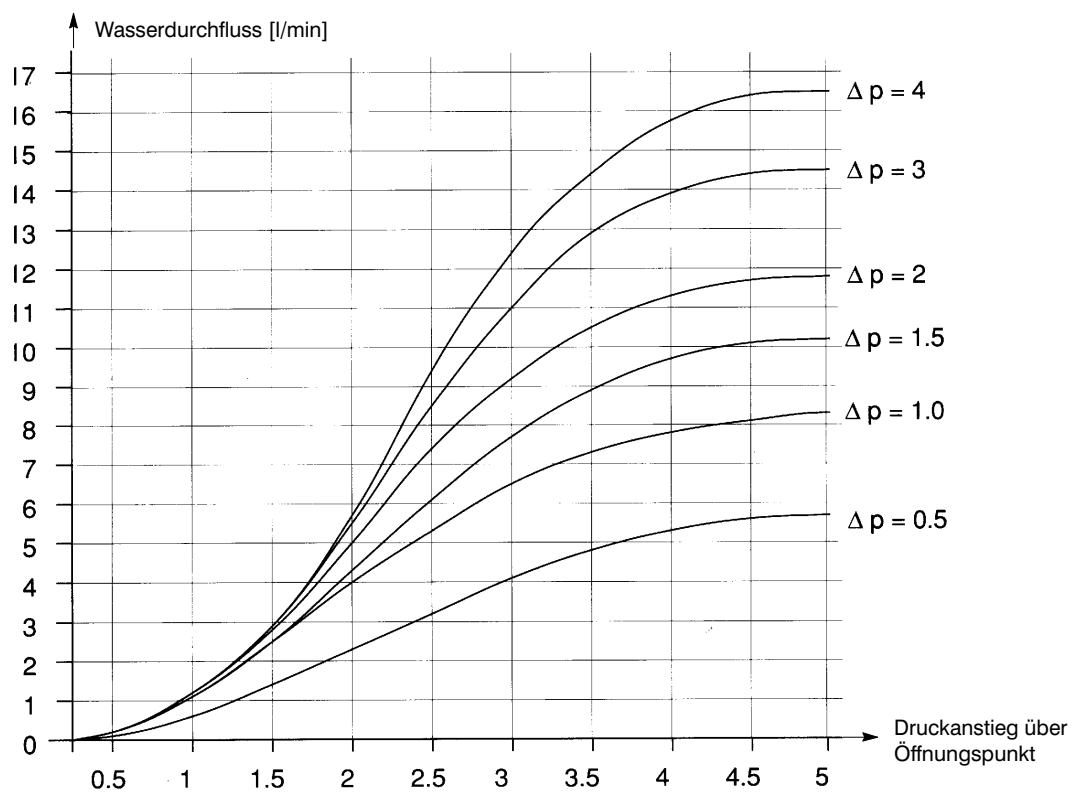
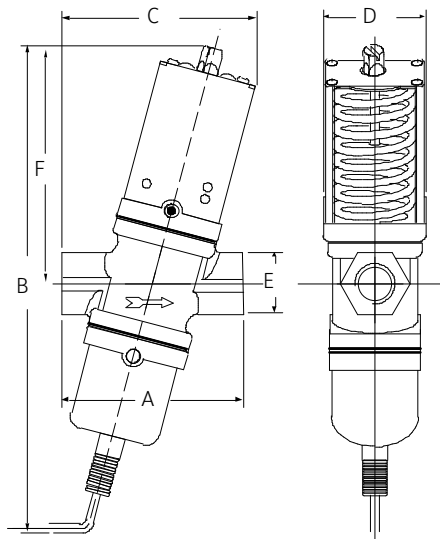
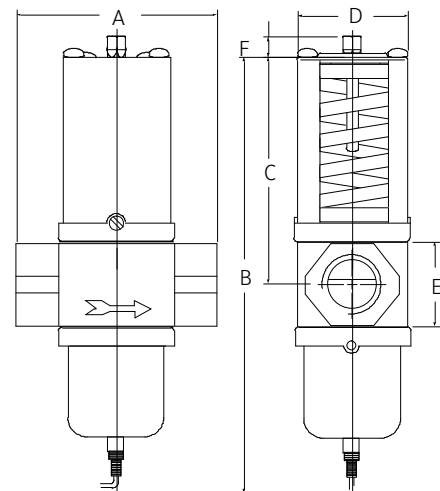


Abbildung 3:  
Kennlinie V46SA

## Kühlwasserregler V46



	G	A	B	C	D	E	F
V46AA	3/8"	70	150	75	41	24	92
V46AB	1/2"	80	166	86	51	27	98
V46AC	3/4"	90	181	97	55	36	110



### Seewasser

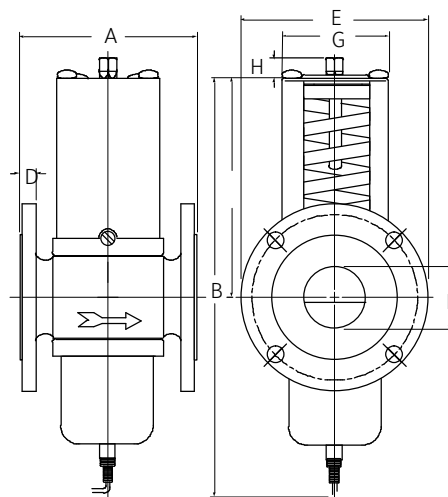
	G	A	B	C	D	E	F
VA46BA	3/8"	67	136	79	41	24	10
VA46BB	1/2"	80	153	86	51	29	10
VA46BC	3/4"	86	163	96	55	35	10
VA46BD	1"	124	233	138	71	54	13
VA46BE	1 1/4"	124	242	144	71	62	13

### Stadtwasser

	Rc	A	B	C	D	E	F
VA46AD	1"	124	233	138	71	48	13
VA46AE	1 1/4"	126	242	144	71	57	13

Abbildung 4:  
Abmessungen (mm) gewinkelte Ausführung für V46AA...V46AC

Abbildung 5:  
Abmessungen (mm) gerade Ausführung für V46BA...BE (oben), V46AD, V46AE (unten)



### Stadtwasser

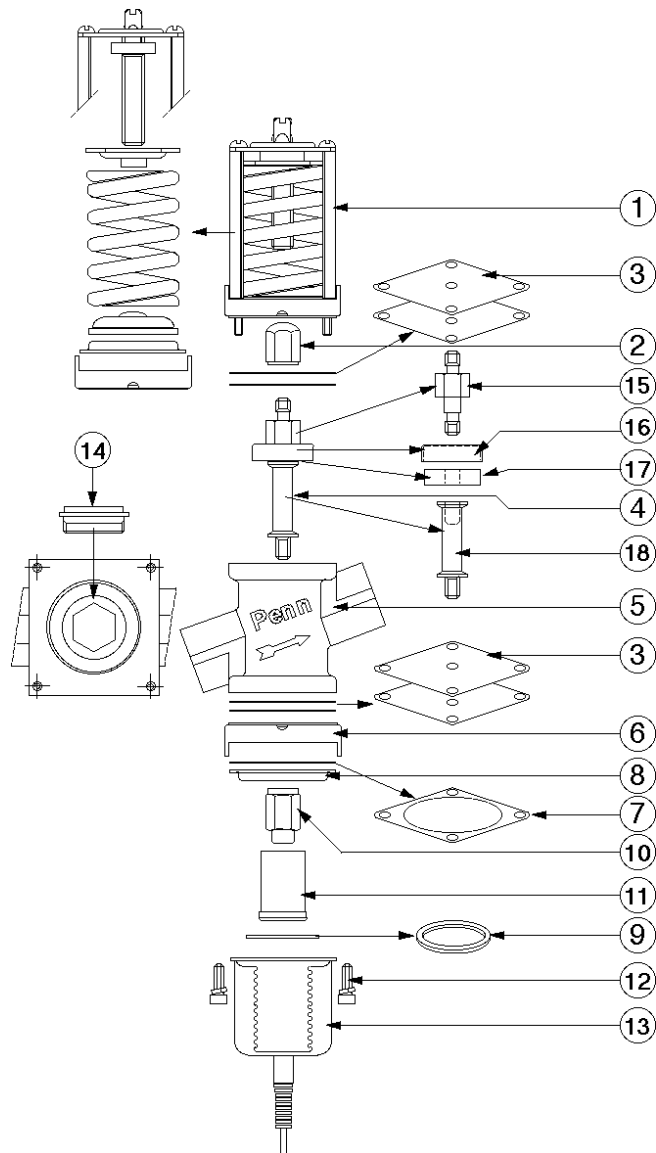
	DN	A	B	C	D	E	F	G	H	Loch-Ø	Anz.	Lochkreis
V46AR	40	137	242	144	18	150	47	67	13	18	4	110
V46AS	50	168	299	164	20	165	57	89	16	18	4	125
V46AT	65	172	299	164	20	185	70	89	16	18	4	145

### Seewasser

V46BR	40	135	242	144	14	150	47	67	13	18	4	110
V46BS	50	162	299	164	16	165	57	89	16	18	4	125
V46BT	65	172	299	164	16	185	70	89	16	18	4	137

Abbildung 6:  
Abmessungen (mm) V46AR...AT, V46BR...BT, sowie Flansche nach DIN 2533

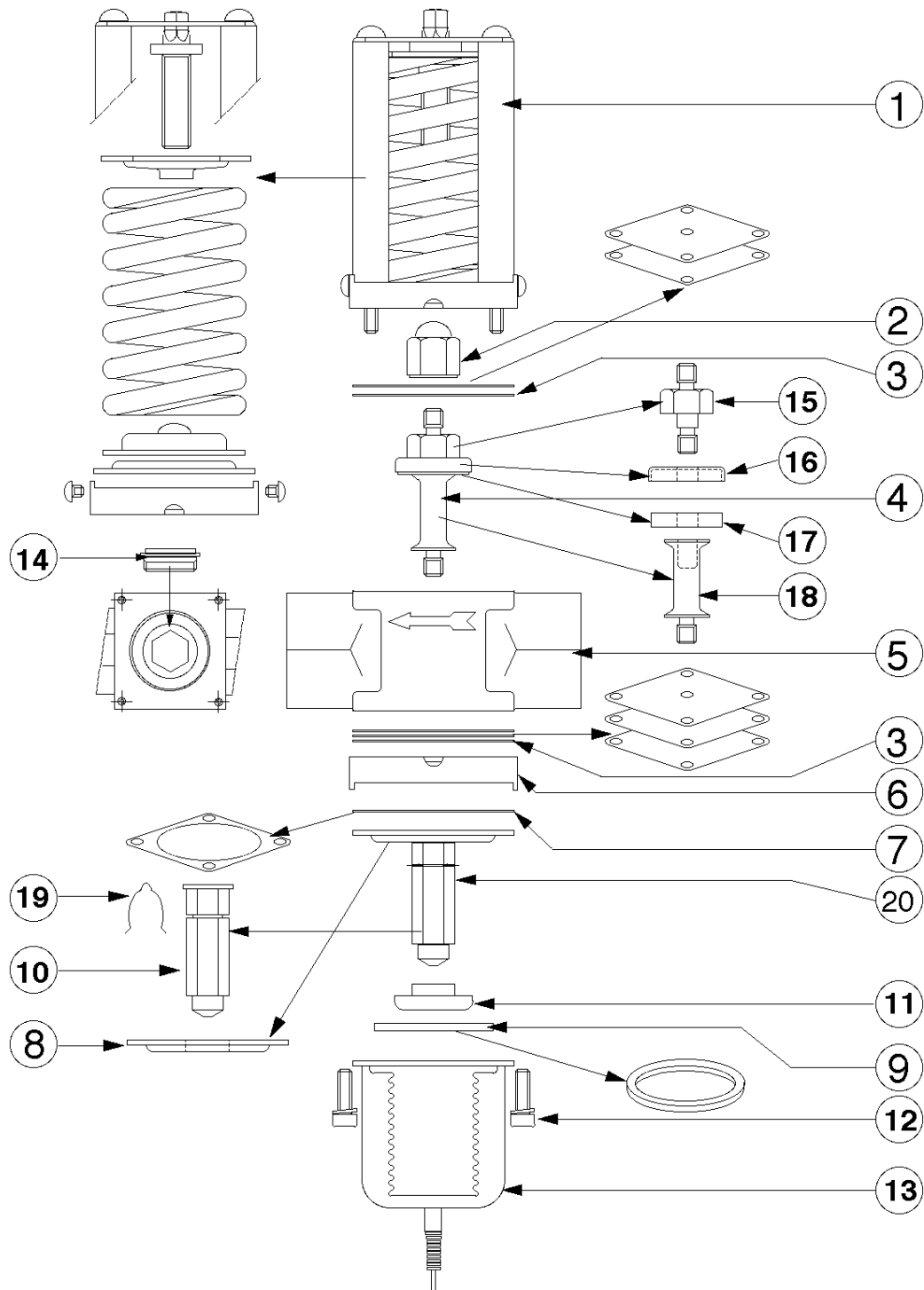
## Kühlwasserregler V46



- 1 Federgehäuse
- 2 Obere Stößelführung
- 3 Membranen
- 4 Ventilstößelsatz
- 5 Ventilkörper
- 6 Druckplatte
- 7 Dichtung
- 8 Führungsplatte für Membrane
- 9 Dichtungsring
- 10 Untere Stößelführung
- 11 Übertragungsbolzen
- 12 Schrauben
- 13 Druckelement
- 14 Ventilsitz
- 15 Distanzstück
- 16 Dichtungsstase
- 17 Dichtscheibe
- 18 Stößel

Abbildung 7:  
Explosionszeichnung für VA46AA/VA46AB/VA46AC

## Kühlwasserregler V46



- |                               |                                     |
|-------------------------------|-------------------------------------|
| 1 Federgehäuse                | 11 Übertragungsbolzen               |
| 2 Obere Stößelführung         | 12 Schrauben                        |
| 3 Membranen                   | 13 Druckelement                     |
| 4 Ventilstößelsatz            | 14 Ventilsitz                       |
| 5 Ventilkörper                | 15 Distanzstück                     |
| 6 Druckplatte                 | 16 Dichtungstasse                   |
| 7 Dichtung                    | 17 Dichtscheibe                     |
| 8 Führungsplatte für Membrane | 18 Stößel                           |
| 9 Dichtungsring               | 19 Festklemmring                    |
| 10 Untere Stößelführung       | 20 Führungsplatte / Druckstößelsatz |

Abbildung 8:  
Explosionszeichnung für V46AD/VA46AE/VA46AR und VA46BA/VA46BB/VA46BC/VA46BD/VA46BE/VA46BR

## Kühlwasserregler V46

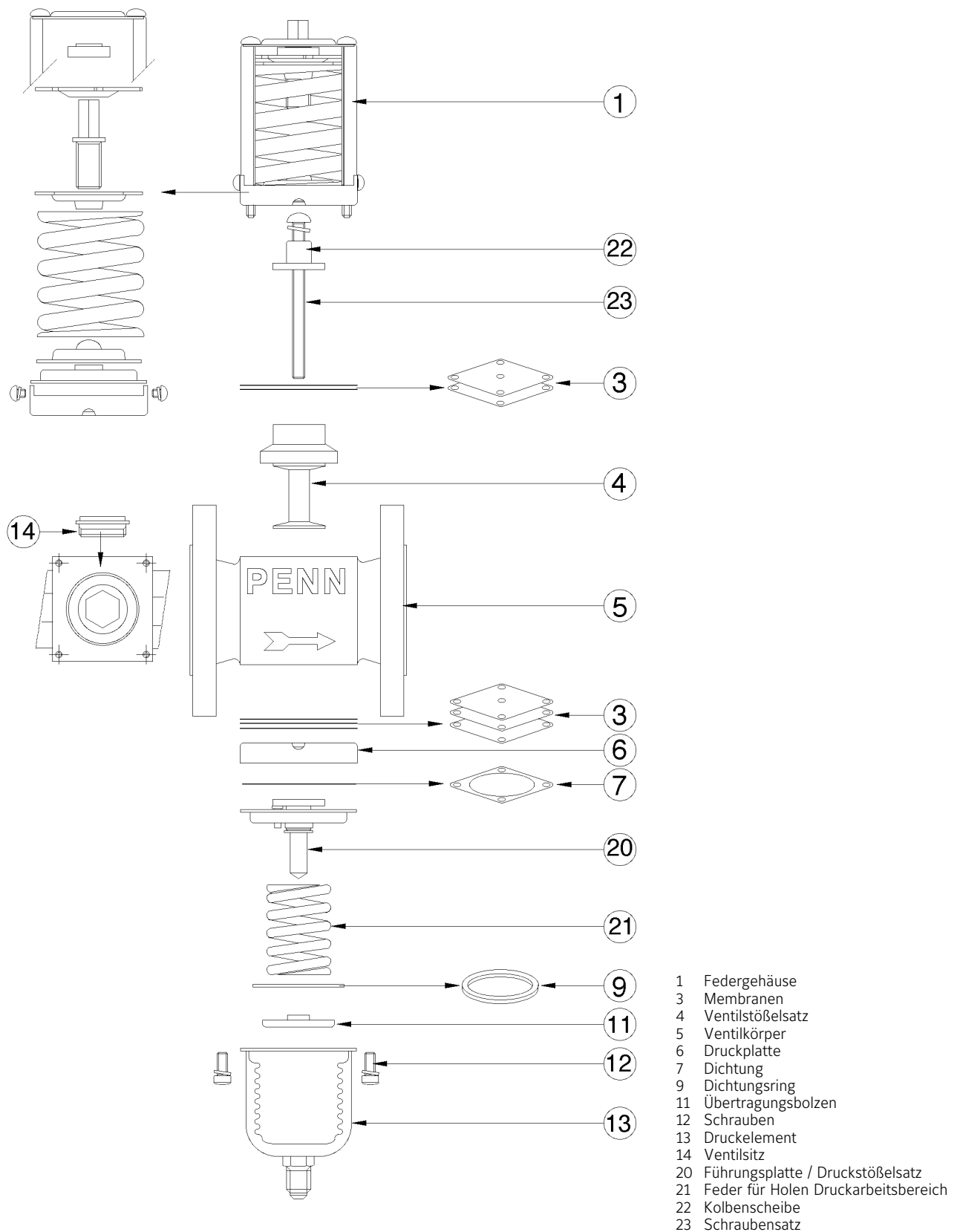
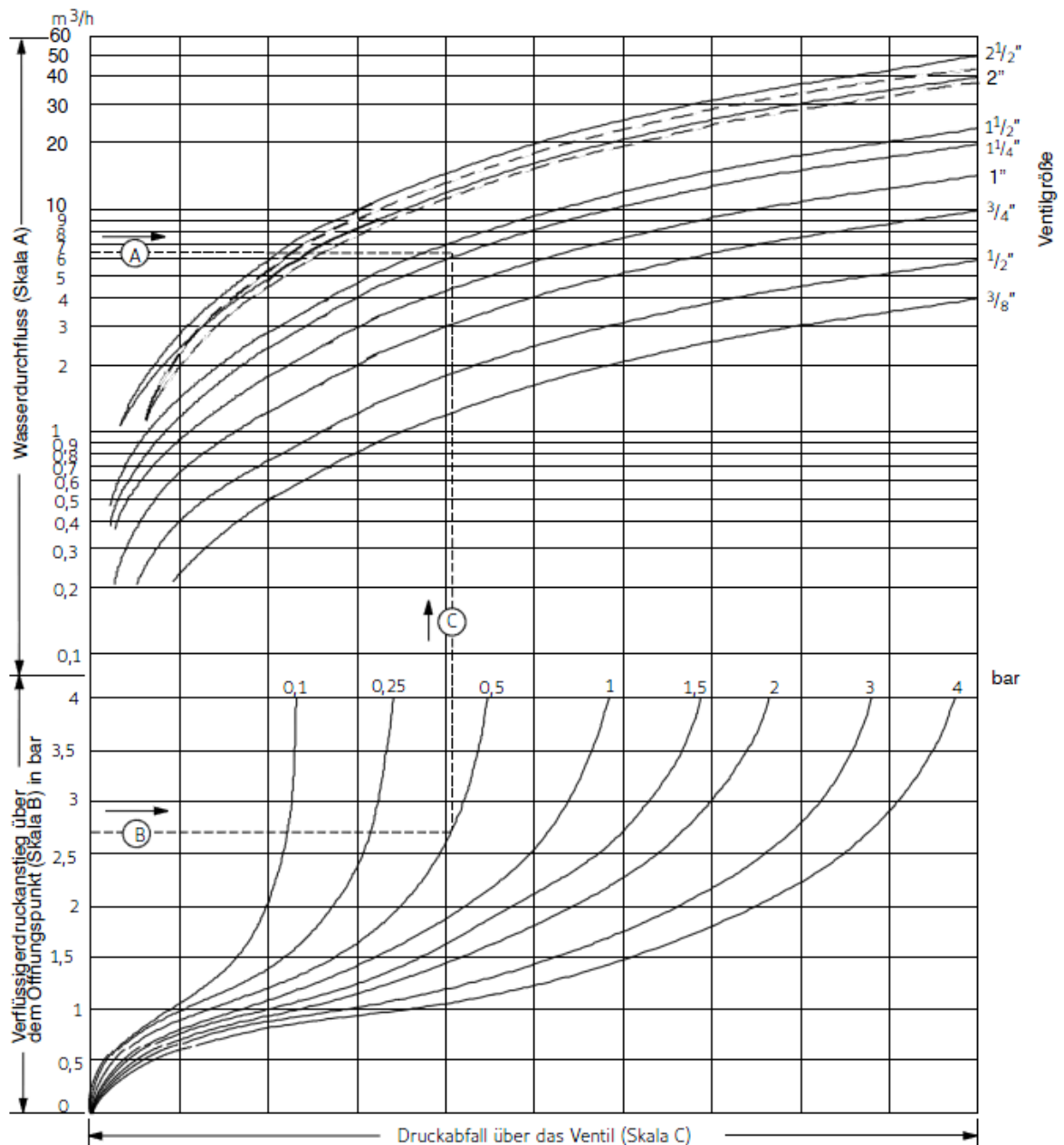


Abbildung 9:  
Explosionszeichnung für VA46AS/VA46AT und VA46BS/VA46BT



## Kühlwasserregler V46



**Anmerkung:** Die gestrichelten Kennlinien für die Ventilgrößen 2" und 2 1/2" gelten für den hohen Bereich, die normalen Kennlinien für den niedrigen Bereich.

### Auslegung anhand der Kennlinie:

Die Ventilgröße wird durch drei Werte bestimmt:

- A: Geforderter Wasserdurchsatz (Skala A)
- B: Druckanstieg im Verflüssiger (Skala B)
- C: Verfügbare Druckabfall über das Ventil (Skala C)

Zu A: Bestimmen Sie den erforderlichen Wasserdurchsatz auf der Skala A, zum Beispiel 6,4 m<sup>3</sup>/h. Ziehen Sie anschließend eine horizontale Linie durch den Punkt 6,4 auf der Skala A.

Zu B: Der Verflüssigerdruckanstieg über dem Öffnungspunkt ist die Druckerhöhung, die notwendig ist, um das Ventil der geforderten Leistung entsprechend zu öffnen. Dieser Wert muss auf der Skala B bestimmt werden. Im oberen Beispiel ist das 2,7 bar (270 kPa) Differenz. Ziehen Sie eine horizontale Linie durch den Punkt 2,7 auf der Skala B.

Zu C: Bestimmen Sie den max. Druckabfall bei erforderlichem Wasserdurchsatz. Im oberen Beispiel beträgt der Wert 0,5 bar (50 kPa). Bestimmen Sie den Schnittpunkt der horizontalen Linie von B mit der 0,5 bar (50 kPa) Kurve (s. gestrichelte Linie im Diagramm). Von diesem Schnittpunkt aus müssen Sie eine senkrechte Linie nach oben bis zum Schnittpunkt mit der waagerechten Linie von A ziehen. Fällt dieser Punkt auf eine Kennlinie, so ist die Größe korrekt bestimmt. Fällt dieser Punkt zwischen zwei Kennlinien, wird das größere Ventil gewählt. Im oberen Beispiel ist ein 1 1/2" Ventil erforderlich.

Abbildung 10:  
Kennlinie V46