

Kühlwasserregler V47, temperaturgesteuert

Anwendung

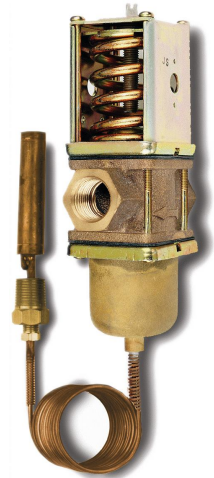
Diese modulierenden Ventile regeln den Wasserdurchfluss, um eine gewünschte Temperatur konstant zu halten. Die Ventile öffnen bei Temperaturanstieg. Schließen bei Temperaturanstieg ist ebenfalls möglich.

Kühlwasserregler V47 werden bei Verflüssigern, Wärmetauschern von Verbrennungsmotoren, Luftkompressoren, Hydraulik-Ölanlagen, Kunststoff-Spritzgussmaschinen und z. B. chemischen Reinigungsanlagen eingesetzt. Sie werden auch für Kondensatoranlagen verwendet, in denen teure Flüssigkeiten auf wirtschaftliche Weise zurückgewonnen werden müssen oder die Verwendung von Kühlwasser begrenzt ist.

Ausführung für Seewasser auf Anfrage.

Merkmale

- Glykolbeimischung bis 30 % möglich
- Einstellbarer Öffnungspunkt (siehe Bestellangaben)
- Unabhängig vom Wassereintrittsdruck
- Inklusive Druckausgleich
- Freier Wasserdurchgang und hohe Durchflussleistung
- Freie Beweglichkeit aller Teile gewährleistet gleichförmige Druckmodulation
- Unempfindlich gegenüber starken hydraulischen Druckwellen
- Bequemes Durchspülen von Hand möglich



V47

Technische Daten

Max. Wasserdruck	1000 kPa (10 bar)
Min. Wassertemperatur	-20 °C (Achtung: Ventil darf nicht einfrieren)
Max. Wassertemperatur	+90 °C
Kapillarrohrlänge	1,8 m
Hysterese	3 K
k_v-Wert	bei +20 °C und 100 kPa (1 bar) Druckabfall und 18 K über Öffnungspunkt (voll geöffnetes Ventil) (s. Tabelle)
Material	Standardausführung für Stadtwasser
Gehäuse 3/8" - 3/4"	Messing
Gehäuse 1-2 1/2"	Gusseisen
Innengarnitur	Messing
Dichtungssitz	Aluminiumbronze
Dichtscheibe	Buna N
Membranen	Buna N
Rohranschlüsse	s. Bestellangaben



Bestellangaben

unverbindliche Preisempfehlung

Öffnungspunkt einstellbar (°C)	Rohranschluss(*)	k _v -Wert m ³ /h	Max. Fühlertemp (°C)	Fühlerlänge (mm)	Gewicht (kg)	Bestellzeichen	€ o. MwSt.
+24...+57	Rc 3/4" gemäß DIN/ISO 7	4,6	+68	83	2,6	V47AC-9160	552,-
+24...+57	Rc 1" gemäß DIN/ISO 7	7,6	+68	152	4,5	V47AD-9160	727,-
+46...+82	Rc 1" gemäß DIN/ISO 7	7,6	+93	152	4,5	V47AD-9161	727,-
+46...+82	Rc 1 1/4" gemäß DIN/ISO 7	10,4	+93	152	5,5	V47AE-9161	991,-
+46...+82	DN 40 (1 1/2") DIN 2533	12,0	+93	152	8,0	V47AR-9161	1412,-

(*) DIN/ISO 7: Kegeliges Whitworth-Rohrgewinde für im Gewinde dichtende Verbindungen
 DIN2533: Gusseisenflansch

Kühlwasserregler V47, temperaturgesteuert

Ersatzteile

Kühlwasserregler	Rohranschluss	Reparatursatz
V47AD-9160	Rc 1"	STT17A-609R

Tauchhülse WEL

Bestellangaben

unverbindliche Preisempfehlung

Gewindeanschluss Innen	Gewindeanschluss Außen	Abmessungen der Fühler (mm)	Tauchtiefe der Hülse (mm)	Bestellzeichen	€ o. MwSt.
½" - 14 NPT	¾" - 14 NPT	Ø 18 x 254	Ø 21 x 265	WEL17A-600R	208,-

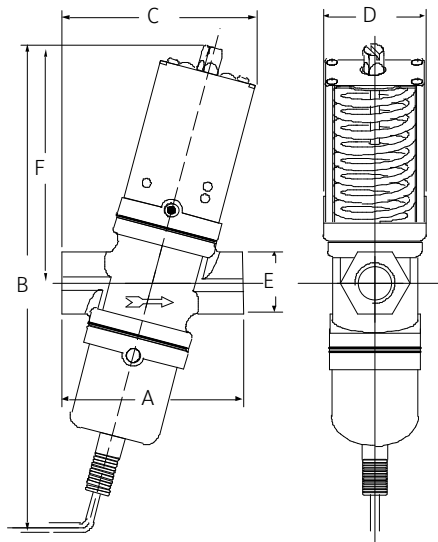
Bestellangaben

unverbindliche Preisempfehlung

Bezeichnung	Anzahl	Für Kühlwasserregler	Bestellzeichen	€ o. MwSt.
Reparatursatz	1 Stück	V47AA	STT002N600R	84,-
Reparatursatz	1 Stück	V47AB	STT003N600R	114,-
Reparatursatz	1 Stück	V47AD	STT17A-609R	248,-
Reparatursatz	1 Stück	V47AT	STT18A601R	708,-
Reparatursatz	1 Stück	V47BS, V47BT	STT18A602R	2068,-

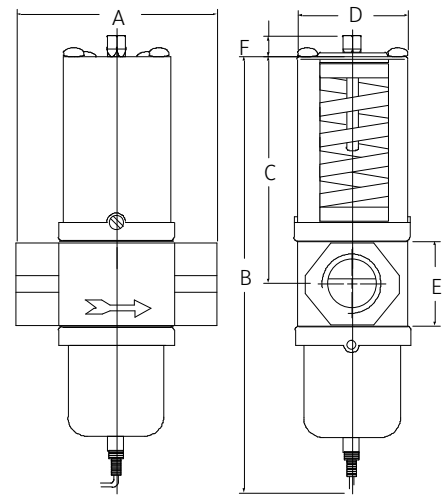
(*) Einzelabnahme als Satz (4 Stück) möglich. Preis auf Anfrage.

Kühlwasserregler V47



DN	A	B	C	D	E	F
3/8"	69	178	66	43	18	89
15	80	203	86	51	27	100
20	91	229	95	55	36	110

Abbildung 1:
Abmessungen (mm) gewinkelte Ausführung für V47AA...V47AC



Stadtwasser

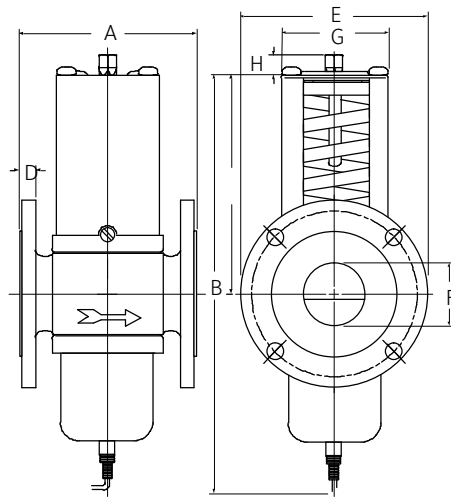
DN	A	B	C	D	E	F
3/8"	68	161	80	42	32	10
15	79	165	86	52	29	10
20	86	175	96	55	35	10
25	124	246	139	71	39	13
32	124	254	144	71	48	13

Seewasser

25	124	233	139	72	50	13
32	125	243	145	72	58	13

Abbildung 2:
Abmessungen (mm) gerade Ausführung für V47AD und V47AE

Kühlwasserregler V47



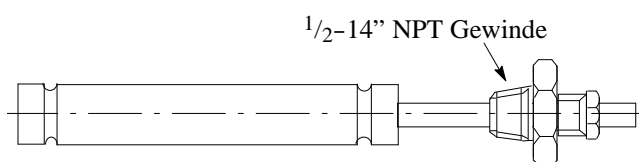
Stadtwasser

DN	A	B	C	D	E	F	G	H	Loch-Ø	Anz.	Lochkreis
40	137	244	144	20	150	48	72	13	18	4	110
50	168	304	164	20	165	57	95	15	18	4	125
65	172	304	164	21	185	70	95	15	18	4	145

Seewasser

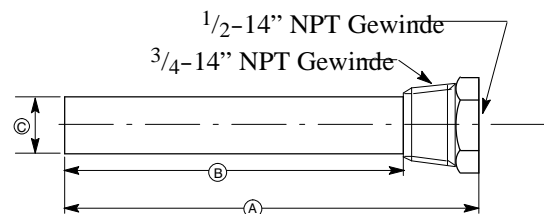
40	136	235	141	14	150	46	71	13	18	4	110
50	162	292	160	17	165	56	95	15	18	4	125
65	172	293	160	17	185	68	95	15	18	4	137

Abbildung 3:
Abmessungen (mm) V47AR...V47AT sowie Flansche nach DIN 2533



V47AA bis V47AC: 18 Ø x 83 mm
 V47AD bis V47AR: 18 Ø x 152 mm
 V47AS und V47AT: 18 Ø x 254 mm

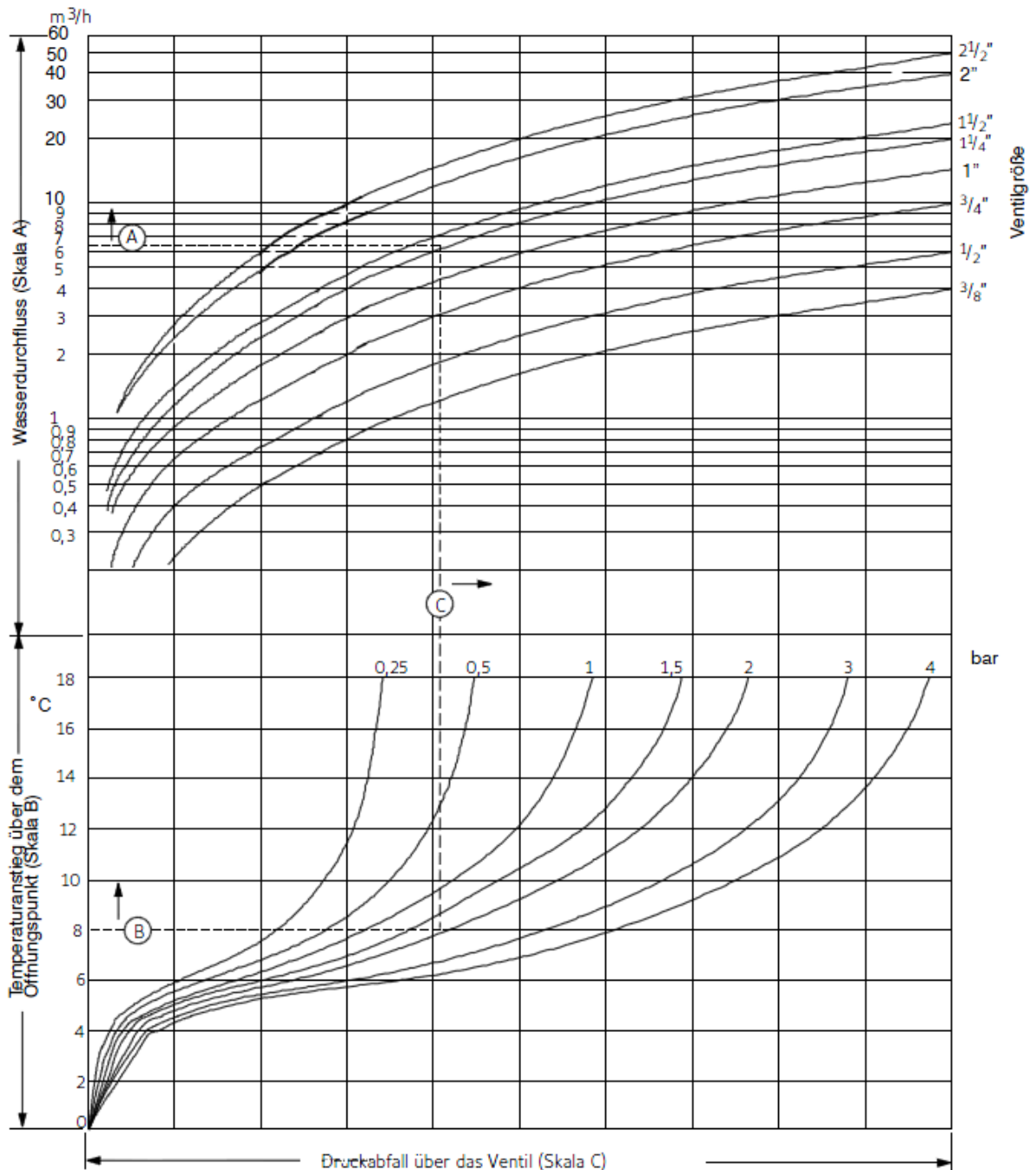
Abbildung 4:
Abmessungen Fühler mit 1/2-14" NPT Verschraubung (Style 4) V47



Teil-Nr.	A	B	C
WEL 17A-600:	285	265	21
WEL 17A-601:	240	220	21
WEL 18A-602:	110	90	21

Abbildung 5:
Abmessungen (mm) Tauchhülse V47

Kühlwasserregler V47



Anmerkung: Die gestrichelten Kennlinien für die Ventilgrößen 2" und 2 1/2" gelten für den hohen Bereich, die normalen Kennlinien für den niedrigen Bereich.

Auslegung anhand der Kennlinie:

Die Ventilgröße wird durch drei Werte bestimmt:

- A: Geforderter Wasserdurchsatz (Skala A)
- B: Gewählter Proportionalbereich (Skala B)
- C: Verfügbarer Druckabfall über das Ventil (Skala C)

Zu A: Bestimmen Sie den erforderlichen Wasserdurchsatz auf der Skala A, zum Beispiel 6,4 m³/h. Ziehen Sie anschließend eine horizontale Linie durch den Punkt 6,4 auf der Skala A.

Zu B: Der Wert ist auf der Skala B angegeben. Im oberen Beispiel ist das 8 °C. Ziehen Sie eine horizontale Linie durch den Punkt 8 auf der Skala B.

Zu C: Bestimmen Sie den max. Druckabfall bei erforderlichem Wasserdurchsatz. Im oberen Beispiel beträgt der Wert 2 bar. Bestimmen Sie den Schnittpunkt der horizontalen Linie von B mit der 2 bar Kurve (s. gestrichelte Linie im Diagramm). Von diesem Schnittpunkt aus müssen Sie eine senkrechte Linie nach oben bis zum Schnittpunkt mit der waagerechten Linie von A ziehen. Fällt dieser Punkt auf eine Kennlinie, so ist die Größe korrekt bestimmt. Fällt dieser Punkt zwischen zwei Kennlinien, wird das größere Ventil gewählt. Im oberen Beispiel ist ein 1 1/2" Ventil erforderlich.

Abbildung 6:
Kennlinie V47