

## Differenzdruckwächter P233 für Luft

### Anwendung

Diese Druckwächter werden als Überdruck-, Unterdruck- oder Differenzdruckwächter für Luft eingesetzt. Die Einsatzgebiete sind Kälte- und Klimaanlage, Be- und Entlüftungsanlagen, Ventilatorüberwachung, Filterüberwachung und überall dort, wo kleinste Druckdifferenzen von Luftdrücken überwacht und Abweichungen vom Sollwert elektrische Schaltvorgänge zur Folge haben sollen. Typische Anwendungen sind:

- Filterüberwachung
- Einleitung des Abtauvorganges bei zwangsbelüfteten Verdampfern
- Luftstromüberwachung in Lüftungs- oder Heizungskanälen
- Max. Luftstromüberwachung bei variablen Volumenströmen
- Überwachung blockierter Abzugskanäle oder Ventilatoren

### Merkmale

- Einfache, verschiedenartige Montagemöglichkeiten
- Leicht lesbare Sollwertskala und kompakte Abmessungen
- Genauer und stabiler Schalterpunkt
- Kompakte und haltbare Konstruktion



P233



P233 mit DIN-Stecker

### Technische Daten

<b>Medium</b>	Luft, nicht entflammbar und nicht aggressive Gase
<b>Einstellelemente</b>	Drehknopf und Skala
<b>Max. Betriebsdruck</b>	30 kPa (300 mbar)
<b>Schaltleistung</b>	I <sub>max</sub> bei 250 V AC: 5A bei cosφ=1; 2 A bei cosφ=0,6 (auch für DDC-Anwendungen geeignet)
<b>Druckanschlüsse</b>	2 für Kunststoffschlauch mit Ø 6,2 mm
<b>Anschluss</b>	Ø 19 mm für Gewinde M20x1,5 (PG 11)
<b>Betriebsbedingungen</b>	-15...+60 °C
<b>Lagerbedingungen</b>	-35...+60 °C
<b>Material</b>	Polycarbonat
<b>Abdeckung</b>	glasfaserverstärktes Polycarbonat
<b>Gehäuse</b>	glasfaserverstärktes Polycarbonat
<b>Boden</b>	Butadien-Kautschuk nitriert
<b>Membran</b>	Bronze, Phosphorbronze, Silbernickel
<b>Schalter</b>	
<b>Montage</b>	kalibriert für vertikale Montage; Kalibrierung für horizontale Montage möglich
<b>Gewicht</b>	Einzelverpackung: 0,115 kg (mit Zubehör: 0,33 kg)
<b>Schutzart</b>	IP54 (DIN EN 60529)
<b>Richtlinien</b>	EMV-Richtlinie 2014/30/EU, RoHS 2014/65/EU Niederspannungsrichtlinie 2014/35/ Gasgeräte richtlinie 2016/426/EU

### Bestellangaben

unverbindliche Preisempfehlung

Bezeichnung	Arbeitsbereich (mbar)	Schaltdifferenz fest (mbar)	VE Stück	Bestellzeichen	€ o. MwSt.
Differenzdruckwächter	0,5...4	≤ 0,25	36	P233A-4-AAC	61,-
Differenzdruckwächter	0,5...6	≤ 0,5	-	P233A-6-AAC	61,-
Differenzdruckwächter	1,4...10	≤ 0,5	36	P233A-10-AAC	60,-
Differenzdruckwächter	6...50	≤ 1,2	36	P233A-50-AAC	60,-
Differenzdruckwächter inkl. Montagesatz und Winkel	0,5...4	≤ 0,25	36	P233A-4-AHC	89,-
Differenzdruckwächter inkl. Montagesatz und Winkel	1,4...10	≤ 0,5	36	P233A-10-AHC	89,-
<b>Zubehör, bitte separat bestellen</b>					
Kanalmontagesatz (Kanalmessrohr, Kanalfansch, 2 Schrauben, 1 Dichtung)				FTG015N602R	36,-
Kanalmontagesatz (Kanalmessrohr mit 90° Bogen, Kanalfansch, 2 Schrauben, 1 Dichtung)				FTG015N603R	36,-
Montagewinkel P233				BKT024N002R	7,25
Montagesatz (2 Gummiquetschnippel mit Ø 16 mm, 2 m Kunststoffschlauch) (VE = 50 Stück)				GMT008N600R	14,50

## Differenzdruckwächter P233

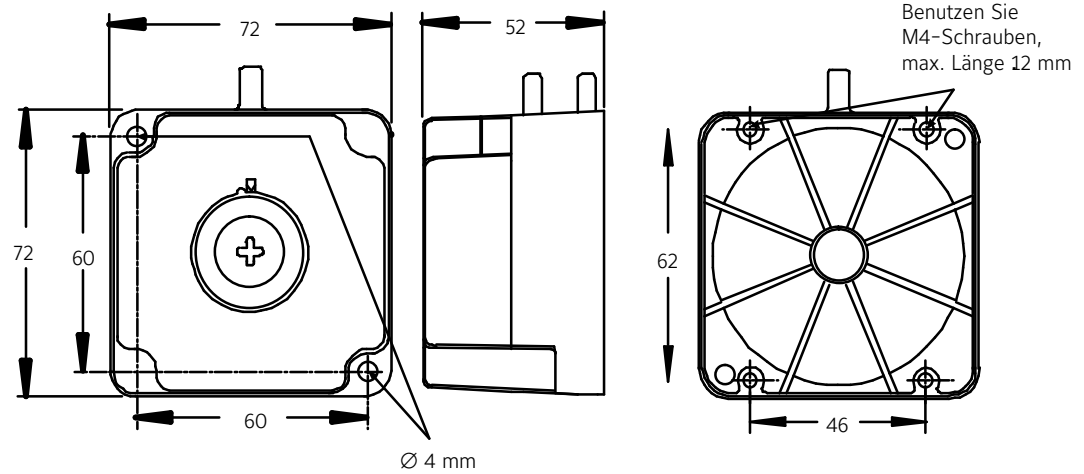


Abbildung 1:  
Abmessungen (mm) P233A

Der P233A wird zumeist vertikal eingebaut und ist deshalb für diese Einbaulage kalibriert. Bei horizontaler Einbaulage verlagert sich die Membrane. Die Skaleneinstellung muss deshalb an der Einstellschraube unter dem Deckel wie folgt korrigiert werden:

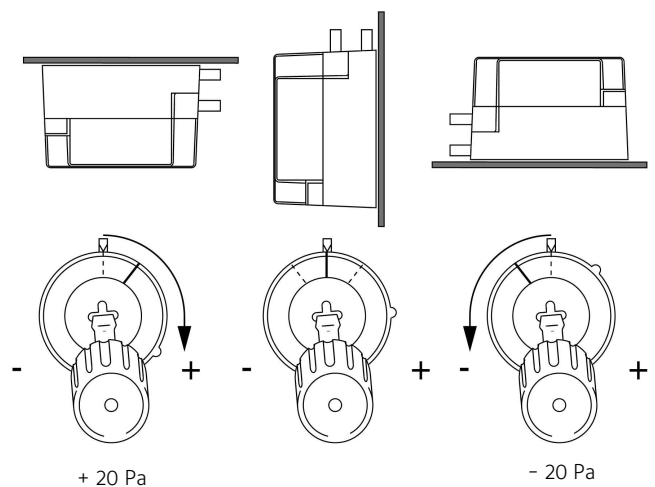


Abbildung 2:  
Kalibrierung bei horizontaler Einbaulage

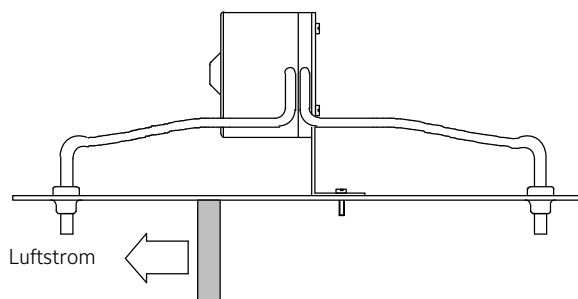


Abbildung 3:  
Montagebeispiel P233A mit Kanalmontagesatz  
GMT008N600R

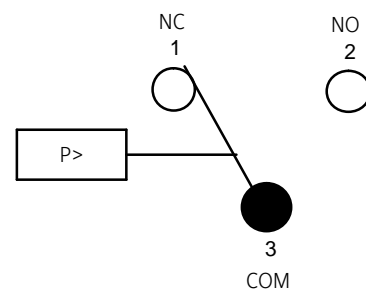


Abbildung 4:  
Schaltbild

## Differenzdruckwächter P233

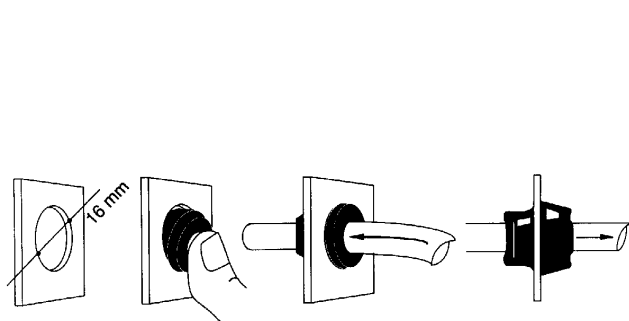


Abbildung 5:  
Montagesatz **GMT008N600R**  
(2 Gummiquetschnippel und  
2 m Kunststoffschlauch)

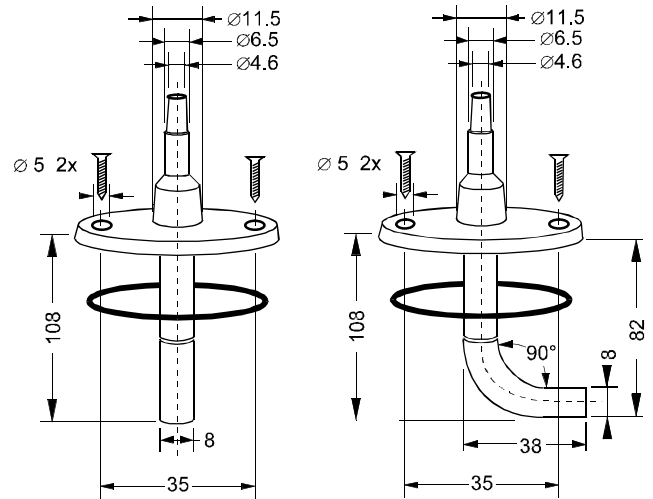


Abbildung 6:  
Kanalmontagesatz  
FTG015N602R (links) und FTG015N603R (rechts)

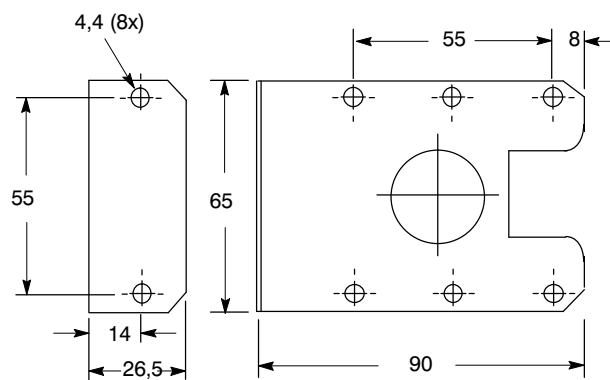


Abbildung 7:  
Montagewinkel **BKT024N002R**