

Druckmessumformer P499

Anwendung

Diese piezoresistiven Druckmessumformer sind für Überdruck- und Unterdruckmessungen in den Bereichen Kältetechnik, chemische Verfahrenstechnik, Umwelttechnik, Hydraulik, Maschinen- und Anlagenbau geeignet. Sie werden für Regler mit 0...10 V DC- oder 4...20 mA-Eingang zur Regelung und/oder Messung von Drücken eingesetzt und sind wartungsfrei.

Die Druckmessumformer sind temperaturkompensiert und für alle flüssigen und gasförmigen Medien einschließlich NH₃ geeignet, alle Metallteile sind aus Edelstahl. Es wurde auf den Einsatz von O-Ring-Dichtungen und Keramikteilen verzichtet, um Undichtigkeiten von vornherein auszuschließen. Der Anschluss ist entweder mit DIN-Stecker oder mit geschirmtem, vergossenem Anschlusskabel verfügbbar.

Modernste Technologie gewährleistet hohe Genauigkeit. Das Ausgangssignal ändert sich proportional zum Messdruck.

Die Einbaulage ist beliebig. Wenn keine starke Pulsation und/oder Vibration auftritt, kann der P499 mit Innengewinde direkt am Druckmesspunkt montiert werden. Sonst ist der P499 mit Außengewinde zu verwenden und zwischen P499 und Druckmesspunkt ein min. 900 mm langes Kapillarrohr mit max. 1,6 mm Innendurchmesser zu setzen.



P499 mit Innengewinde und DIN-Stecker



P499 mit Innengewinde und Außengewinde Packard-Stecker

Technische Daten

Betriebsspannung	P499Axx: 9...32 V DC P499Vxx: 12...30 V DC P499Rxx: 4,75...5,25 V DC
Ausgangssignal	P499Axx: 4...20 mA P499Vxx: 0...10 V DC P499Rxx: 0,5...4,5 V DC
Druckanschluss	Innengewinde 7/16"-20 UNF (1/4" SAE) mit Ventilöffner Außengewinde 7/16"-20 UNF (1/4" SAE)
Berstdruck	5faches des oberen ausgelegten Nenndrucks
Überlast	2faches des oberen ausgelegten Nenndrucks ohne Kalibrierungsverschiebung
Verpolungssicher	bis 28 V DC
Messbereich	s. Bestellangaben
Genauigkeit	± 0,25 % FS Total
Vibrationen	20 G bei 20...200 Hz
Stoßbelastung	200 G / 11 ms
Betriebsbedingungen	-40...85 °C, günstigste Temperatur: -20...85 °C
Lagerbedingungen	-40...125 °C, 0...100 % r.F.
Material	Edelstahl 17-4PH™, WNr. 1.4548, (X5CrNiCuNb27-4-4), AISI 630
Schutzart	(DIN EN 60529) IP67 für Kabel und Packard-Stecker IP65 für DIN-Stecker
Richtlinien	EMV-Richtlinie 2014/30/EU, UL zertifiziert

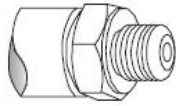
Druckmessumformer P499

Bestellangaben

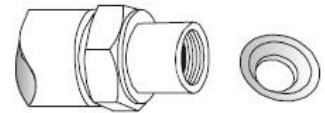
unverbindliche Preisempfehlung

Messbereich (bar)	Elektrischer Anschluss	Anschluss	Bestellzeichen	€ o. MwSt.
4...20 mA Ausgangssignal, Versorgungsspannung 9...32 V DC				
-1...8	2 m Kabel	Innengewinde	P499ACS-401C	99,-
-1...8	2 m Kabel	Aussengewinde	P499ABS-401C	123,-
0...30	2 m Kabel	Innengewinde	P499ACS-404C	99,-
0...30	2 m Kabel	Aussengewinde	P499ABS-404C	123,-
0...50	2 m Kabel	Innengewinde	P499ACS-405C	102,-
-1...8	Hirschmann Form C	Innengewinde	P499ACH-401C	99,-
-1...8	Hirschmann Form C	Aussengewinde	P499ABH-401C	123,-
-1...15	Hirschmann Form C	Innengewinde	P499ACH-402C	99,-
0...30	Hirschmann Form C	Innengewinde	P499ACH-404C	99,-
0...30	Hirschmann Form C	Aussengewinde	P499ABH-404C	123,-
-1...8	Packard-Stecker	Innengewinde	P499ACP-401C	96,-
0...30	Packard-Stecker	Innengewinde	P499ACP-404C	99,-
0...10 V DC Ausgangssignal, Versorgungsspannung 12...30 V DC				
-1...8	2 m Kabel	Innengewinde	P499VCS-401C	102,-
-1...8	2 m Kabel	Aussengewinde	P499VBS-401C	123,-
0...30	2 m Kabel	Innengewinde	P499VCS-404C	102,-
0...30	2 m Kabel	Aussengewinde	P499VBS-404C	123,-
0...50	2 m Kabel	Innengewinde	P499VCS-405C	102,-
-1...8	Hirschmann Form C	Innengewinde	P499VCH-401C	102,-
-1...15	Hirschmann Form C	Innengewinde	P499VCH-402C	102,-
-1...8	Hirschmann Form C	Aussengewinde	P499VBH-401C	123,-
0...30	Hirschmann Form C	Innengewinde	P499VCH-404C	102,-
0...30	Hirschmann Form C	Aussengewinde	P499VBH-404C	100,-
0...50	Hirschmann Form C	Innengewinde	P499VCH-405C	102,-
-1...8	Packard-Stecker	Innengewinde	P499VCP-401C	117,-
0...30	Packard-Stecker	Innengewinde	P499VCP-404C	117,-
0,5...4,5 V DC Ausgangssignal, Versorgungsspannung 4,75...5,25 V DC (ratiometrisch)				
-1...8	Hirschmann Form C	Innengewinde	P499RCH-401C	99,-
0...30	Hirschmann Form C	Innengewinde	P499RCH-404C	99,-
-1...8	Packard-Stecker	Innengewinde	P499RCP-401C	100,-
0...30	Packard-Stecker	Innengewinde	P499RCP-404C	118,-
Zubehör, bitte separat bestellen				
Kabel für Packard-Stecker, 2 m Länge (weitere Kabellängen auf Anfrage)			WHA-PKD3-200C	33,-

Druckmessumformer P499



Druckanschluss Außengewinde 7/16"-20UNF



Druckanschluss Innengewinde 7/16"-20UNF

Abbildung 1:
Druckanschlüsse beim P499

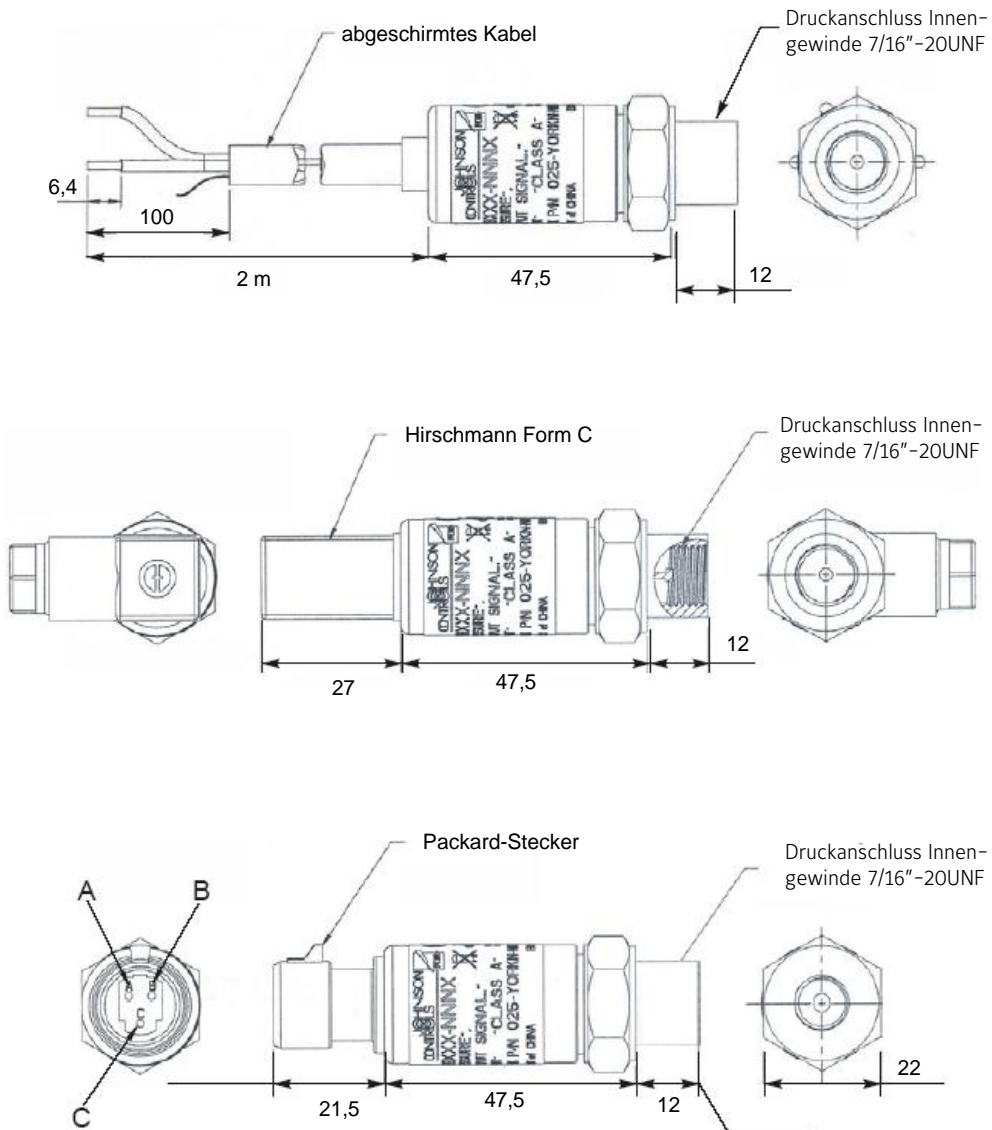
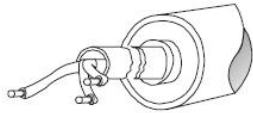


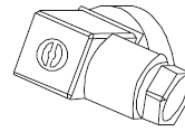
Abbildung 2:
Abmessungen (mm) P499

Druckmessumformer P499



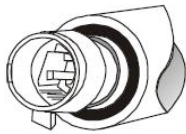
P499AxS-xxxC: Rot = Speisung; Schwarz = Com; Blank = Masse
 P499RxS-xxxC: Rot = Speisung; Schwarz = Com;
 Weiß = Ausgang; Blank = Masse
 P499VxS-xxxC: Rot = Speisung; Schwarz = Com;
 Weiß = Ausgang; Blank = Masse

Abbildung 3:
Verdrahtung bei Kabelanschluss



P499AxH-xxxC: Pin 1 = Speisung; Pin 2 = Com
 P499RxH-xxxC: Pin 1 = Speisung; Pin 2 = Com; Pin 3 = Ausgang
 P499VxH-xxxC: Pin 1 = Speisung; Pin 2 = Com; Pin 3 = Ausgang

Abbildung 4:
Verdrahtung beim Stecker Hirschmann Form C



P499AxP-xxxC: Pin A = Com; Pin B = Speisung
 P499RxP-xxxC: Pin A = Com; Pin B = Speisung Pin C = Ausgang
 P499VxP-xxxC: Pin A = Com; Pin B = Speisung Pin C = Ausgang

Abbildung 5:
Verdrahtung bei Packard-Stecker