

## Doppeldruckschalter P736

### Anwendung

Diese Druckschalter sind für gewerbliche und industrielle Kälte-, Klima- und Wärmepumpenanlagen und die verschiedensten Kältemitteldruckbereiche konzipiert. Die Modelle werden für den gesamten Bereich der nicht korrosiven Kältemittel geliefert. Darüber hinaus können sie auch für andere Drucküberwachungsaufgaben, wie z. B. für Luft, Wasser usw. verwendet werden. Die Modelle entsprechen DIN EN 12263 und sind bauteilgeprüft entsprechend der Druckgeräterichtlinie DGRL 2014/68/EU Kat. IV.

### Merkmale

- Trotz Kompaktbauweise großzügig bemessener Verdrahtungsraum
- Alle Doppeldruckschalter (Ausnahme P736ALA) haben getrennte Signalkontakte für Nieder- und Hochdruck
- Schutzart IP30 (DIN EN 60529)



P736

### Technische Daten

<b>Medien</b>	für alle nicht korrosiven (fluorierten) Kältemittel
<b>Max. Mediumtemperatur</b>	+100 °C
<b>Max. Balgdruck</b>	siehe Tabelle
<b>Schaltleistung</b>	400 V AC, Kontakte A-C: 16(10) A Kontakte A-B: 8 (5) A Kontakte A-D: 8 (5) A 220 V DC, 12 W (Steuerstrom)
<b>Druckanschluss</b>	Style 5: 7/16 - 20 UNF für 1/4", 6 mm Überwurfmutter Style 28: 6 mm Lötanschluss ODM
<b>Pulsationsdämpfung</b>	bei allen HD-Druckelementen
<b>Sicherungsplatte/-schraube</b>	Zum Blockieren und Sichern der Bereichs- und/oder Differenzschraube. Serienmäßig beim Typ P736LCW
<b>Betriebsbedingungen</b>	-50...+55 °C (+70 °C max. 2 Stunden) -20...+55 °C für DGRL-geprüfte Modelle
<b>Material Gehäuse Deckel Kontakte</b>	kaltgewalzter verzinkter Stahl 2 mm ABS, Farbe: RAL 5007 (Brilliantblau) Silbernickel (AgNi)
<b>Gewicht</b>	0,74 kg
<b>Schutzart</b>	IP30 (DIN EN 60529)
<b>Richtlinien</b>	EMV-Richtlinie 2014/30/EU, Niederspannungsrichtlinie 2014/35/EU Druckgeräterichtlinie DGRL 2014/68/EU Kat. IV, je nach Modell

## Doppeldruckschalter P736

### Bestellangaben

unverbindliche Preisempfehlung

Bereich (bar)	Differenz (bar)	Bereich (bar)	Differenz (bar)	Max. Balgdruck (bar)		VE Stück	Bestellzeichen	€ o. MwSt.
				links	rechts			
links		rechts		links	rechts			
<b>Doppeldruckschalter PSL / PSH (DWFK / DWK), 7/16"-20 UNF Bördel, Style 5, Druckgeräterichtlinie DGRL 2014/68/EU</b>								
-0,5...7	0,6...3	3...30	3 fest	22	33	16	P736LCW-9300 (1)	137,-
<b>Doppeldruckschalter PSL / PSH (DWFK / DWK), 6 mm Löt ODM, Style 28, Druckgeräterichtlinie DGRL 2014/68/EU</b>								
-0,5...7	0,6...3	3...30	3 fest	22	33	16	P736LCW-9800 (1)	133,-
<b>(1)</b> Geprüft nach Druckgeräterichtlinie DGRL 2014/68/EU Kat. IV, Umgebungstemperatur hier: -20...+55 °C								

## Zubehör für P736, bitte separat bestellen

### Bestellangaben

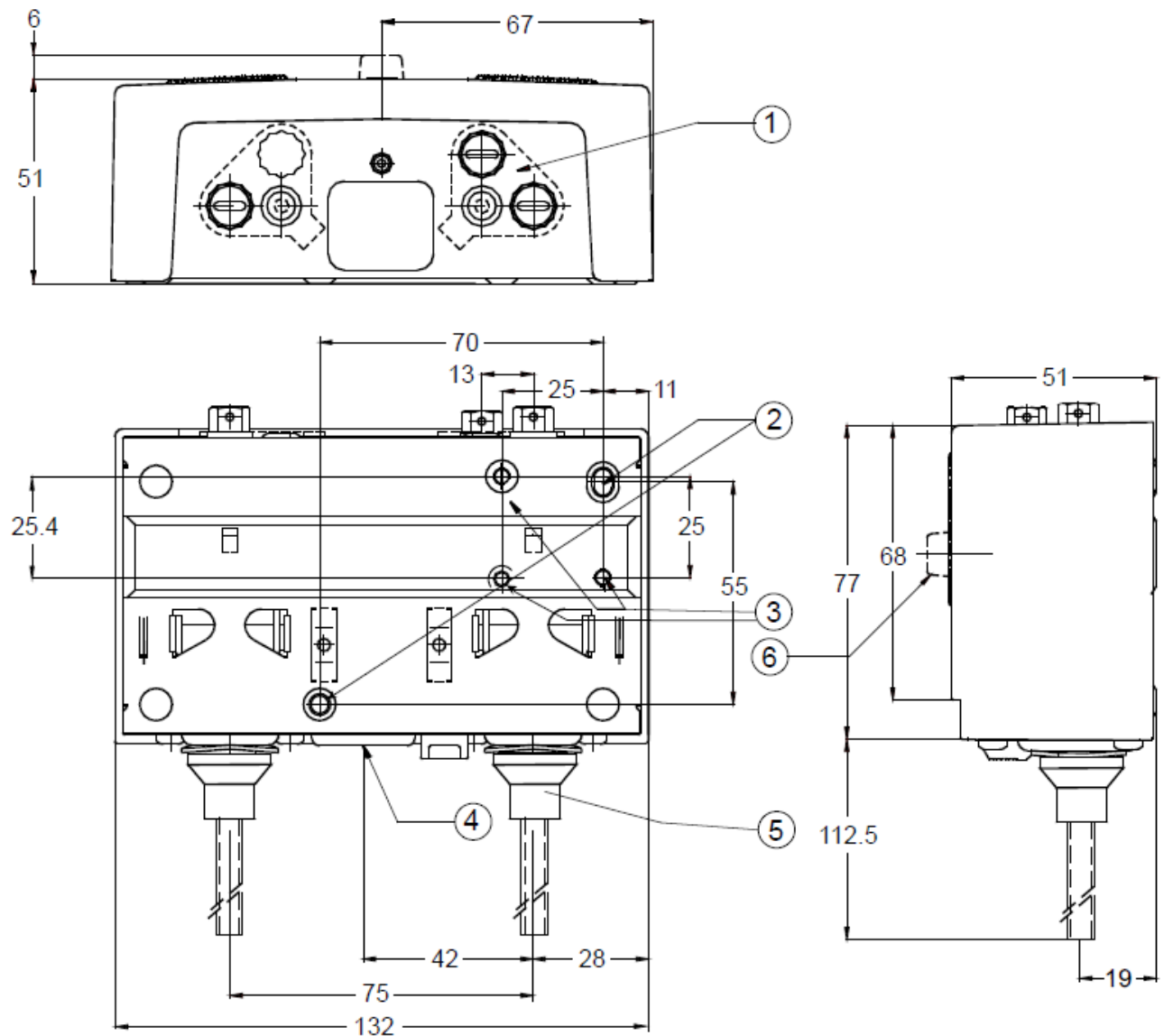
unverbindliche Preisempfehlung

Bezeichnung	VE (Stück)	Bestellzeichen	€ o. MwSt.
Montagewinkel	50	271-51L	6,-
Kapillarrohr 90 cm mit 2 Überwurfmuttern 7/16"-20 UNF	100	SEC002N600	17,-
Sicherungsplatte (bei bauteilgeprüften Modellen im Lieferumfang)	-	KIT023N600	9,50

## Abkürzungen für die Ausführung

PZH	Druckbegrenzer für steigenden Druck
PZL	Druckbegrenzer für fallenden Druck
PSH	Druckwächter für steigenden Druck
PSL	Druckwächter für fallenden Druck

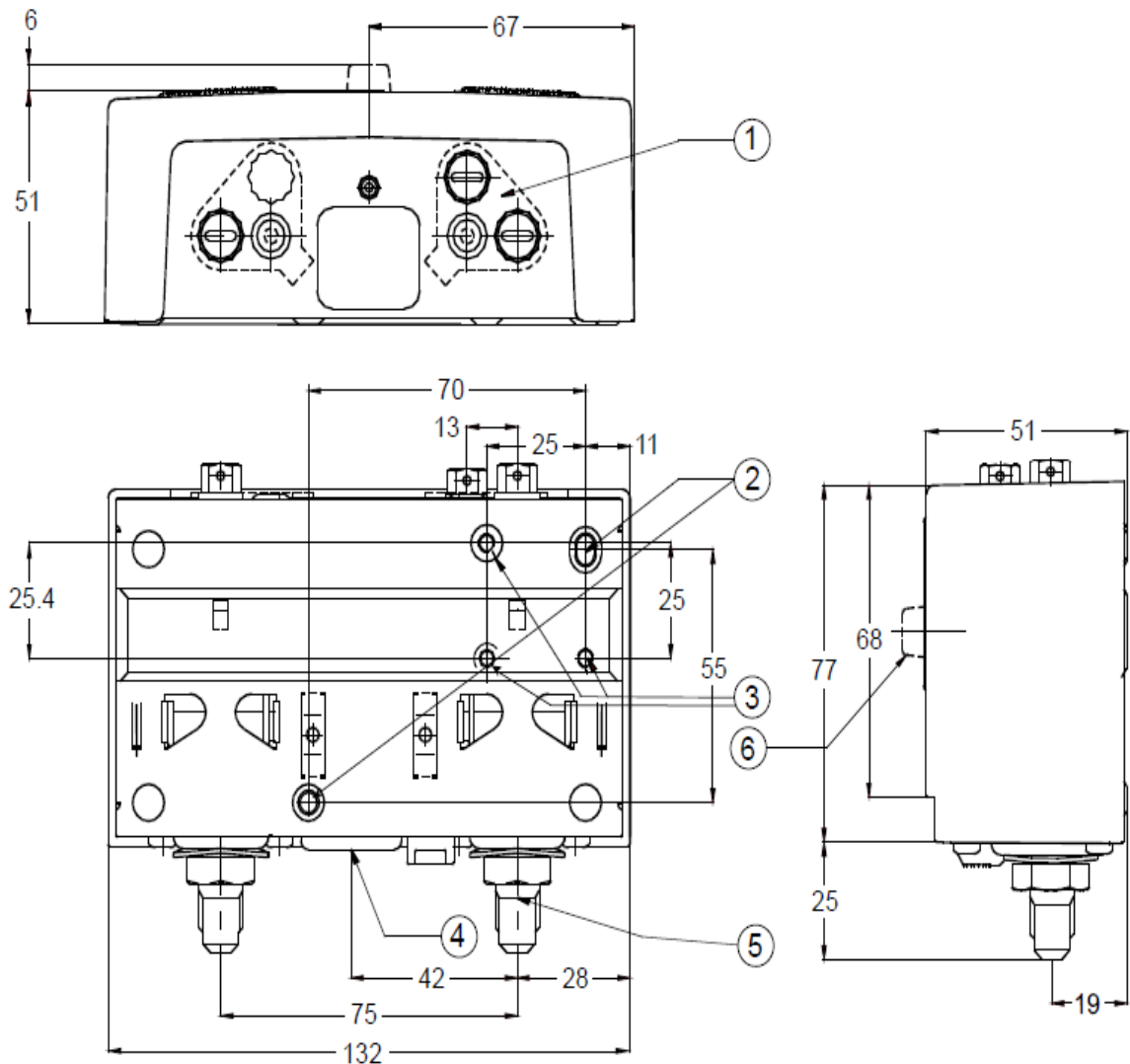
## Druckschalter P736



- 1 Sicherungsplatte (je nach Ausführung)
- 2 2 Befestigungsbohrungen,  $\varnothing$  4,5 mm
- 3 3 Befestigungsgewinde  $\varnothing$  M4 (Rückseite)
- 4 Kabeleinführungstülle (Kabelstärke bis 16 mm  $\varnothing$ )
- 5 Druckelement Style 28: 6 mm ODM Lötanschluss
- 6 Rückstellknopf (modellabhängig)

Abbildung 1:  
Abmessungen (mm) P736  
Style 28 (Lötanschluss)

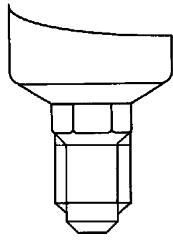
## Druckschalter P736



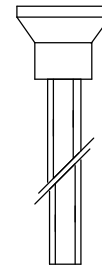
- 1 Sicherungsplatte (je nach Ausführung)
- 2 2 Befestigungsbohrungen,  $\varnothing$  4,5 mm
- 3 3 Befestigungsgewinde  $\varnothing$  M4 (Rückseite)
- 4 Kabeleinführungstülle (Kabelstärke bis 16 mm  $\varnothing$ )
- 5 Druckelement:  
Style 5: Bördelanschluss  $\frac{7}{16}$ "-20 UNF (gezeigt)  
Style 15:  $\frac{1}{4}$ " - 18 NPT Innengewinde
- 6 Rückstellknopf (Modellabhängig)

Abbildung 2:  
Abmessungen (mm) P736  
Style 5 Bördelanschluss  $\frac{7}{16}$ " - 20 UNF  
Style 15  $\frac{1}{4}$ " - 18 NPT Innengewinde

## Druckschalter P736

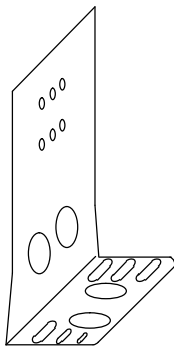


**Style 5**  
7/16 - 20 UNF  
für 1/4", 6 mm Überwurfmutter

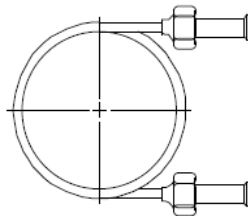


**Style 28**  
6 mm ODM  
Lötanschluss

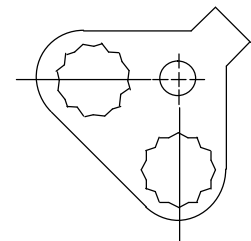
Abbildung 3:  
Druckanschlüsse



Montagewinkel **271-51L**



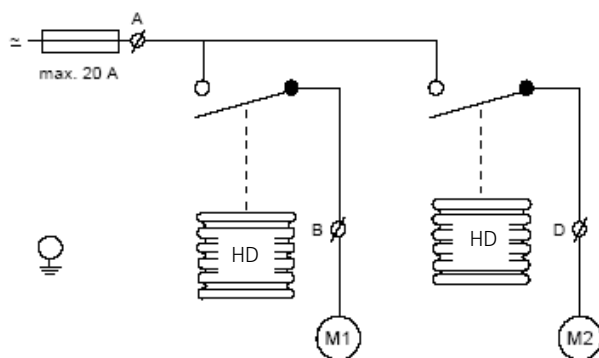
90 cm Kapillare  
mit 2 Überwurfmuttern 1/4" SAE  
Style 13



Sicherungsplatte **KIT023N600**

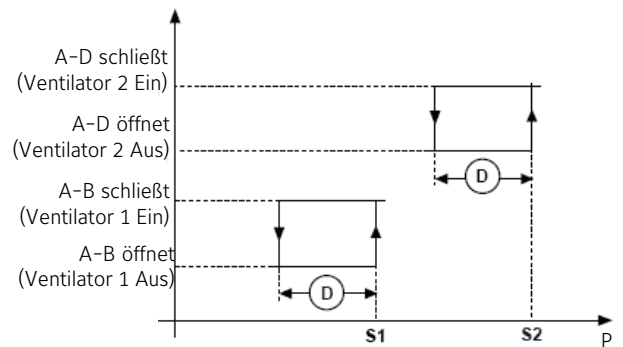
Kapillarrohr **SEC002N600**

Abbildung 4:  
Zubehör



A - B schließt bei Druckanstieg (Ventilator 1)  
A - D schließt bei Druckanstieg (Ventilator 2)

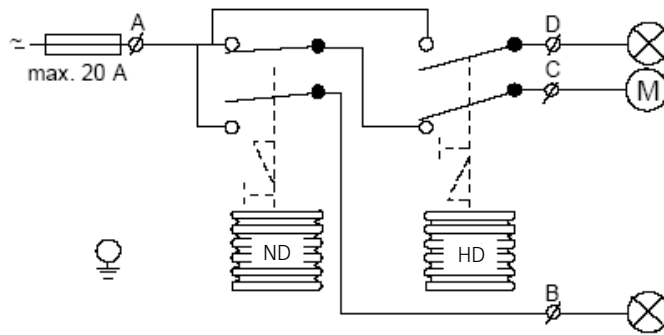
Abbildung 5:  
Schaltbild P736ALA



S1 Ventilator 1 Ein  
S2 Ventilator 2 Ein  
D Differenz je Stufe (fest)  
P Druckanstieg

Abbildung 6:  
Schaltprogramm P736ALA

## Druckschalter P736



ND:	A - C öffnet bei Druckabfall A - B schließt gleichzeitig
HD:	A - C öffnet bei Druckanstieg A - D schließt gleichzeitig

Abbildung 7:  
Schaltbild P736LCW