



Differenzdruckschalter SDSxx00

Diese einstellbaren Differenzdruckschalter überwachen den Differenzdruck der Luft und anderen nicht entflammbar und nicht aggressiven Gasen. Einsatzmöglichkeiten sind die Überwachung von Luftfiltern, Gebläsen, industriellen Kühlkreisläufen und Strömungen in Lüftungskanälen.



SDS

Merkmale

- Einfache Montage
- Leicht lesbare Sollwertskala und kompakte Abmessungen
- Genauer und stabiler Schalterpunkt
- Kompakte und haltbare Konstruktion

Technische Daten

Medium	Luft, nicht entflammbar und nicht aggressive Gase
Einstellelemente	Drehknopf und Skala
Max. Betriebsüberdruck	50 kPa (500 mbar)
Schaltleistung	Max. 250 V 3 A ohmsche Last 2 A induktive Last
Druckanschluss	2 für Kunststoffschlauch mit Ø 8 mm, M16
Kabelanschluss	Schraubklemmen, max. 1,5 mm ²
Betriebsbedingungen	-20...+60 °C, 0...85 % r. F. nicht kondensierend
Lagerbedingungen	-20...+60 °C, 0...85 % r. F. nicht kondensierend
Material	
Deckel	Polycarbonat
Gehäuse	ABS
Membrane	Silikon
Gewicht	150 g
Montage	Kalibriert für vertikale Montage, Druckeingang nach unten
Schutzart	IP54 (DIN EN 60529)
Richtlinien	EMV-Richtlinie 2014/30/EU, RoHS 2014/65/EU Niederspannungsrichtlinie 2014/35/ Gasgeräte-Richtlinie 2016/426/EU

Umrechnungstabelle

Pa	kPa	mbar
25	0,025	0,25
50	0,05	0,5
100	0,1	1
250	0,25	2,5
500	0,5	5
1000	1	10
1500	1,5	15

Bestellangaben

unverbindliche Preisempfehlung

Bezeichnung	Arbeitsbereich (mbar)	Messgenauigkeit (mbar)	Schalt Differenz fest (mbar)	Bestellzeichen	€ o. MwSt.
Differenzdruckschalter	0,3...3	±0,05	≤ 0,2	SDS0300-A	45,-
Differenzdruckschalter	0,3...5	±0,05	≤ 0,2	SDS0500-A	47,-
Differenzdruckschalter	1...15	±0,1	≤ 0,8	SDS1500-A	48,-

Zubehör, im Lieferumfang enthalten

2 Befestigungsschrauben, 2 Kunststoffstutzen, 2 m PVC-Schlauch (soft, Ø 4/7 mm) sind im Lieferumfang enthalten.

Differenzdruckschalter SDSxx00

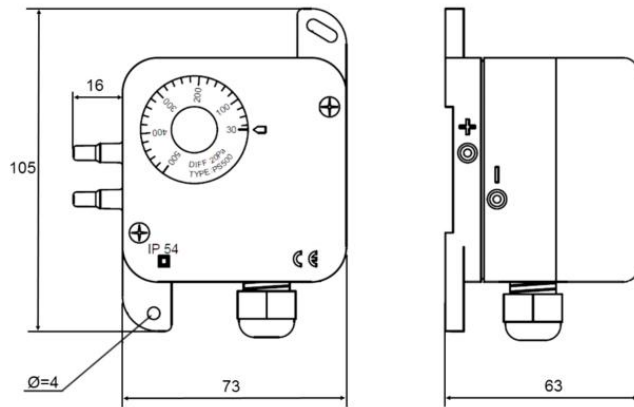
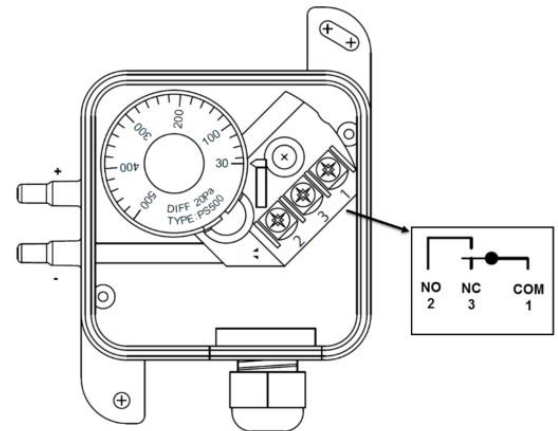


Abbildung 1:
Abmessungen



Bei Erreichen des Differenzdrucks:
 → 1-3 offen
 → 1-2 geschlossen

Abbildung 2:
Anschluss

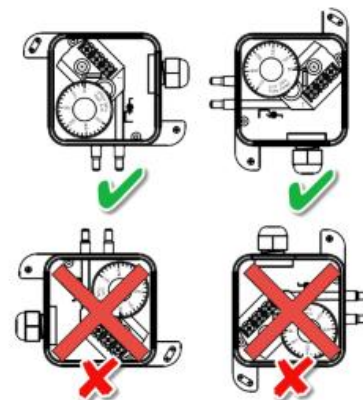
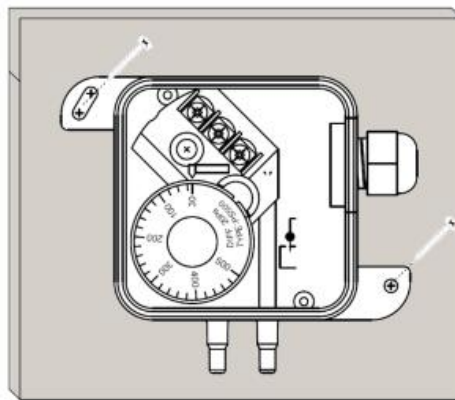


Abbildung 3:
Montage