

## Kapillarrohrthermostate für Klimageräte T-3101, T-3103

Die pneumatischen Kapillarrohrthermostate T-310x werden zur proportionalen Regelung von Lufttemperaturen in Klimageräten oder in Kanälen verwendet.

Dabei wird der T3103 insbesondere für die individuelle Raumtemperaturregelung genutzt, bei der der Sollwert über einen Fernversteller oder über die Außentemperatur verschoben werden soll.

Der T-3101 wird mit Bulbelement ausgeliefert und ist direkt (DW) wirkend. Er ist für Einrohranschluss mit externer Restriktion vorgesehen.

Der T-3103 ist mit Bulbelement direkt (DW) oder umgekehrt (UW) wirkend.



### Technische Daten

Modell	T-3101	T-3103
Ausführung	Bulbelement/Thermostat	
Hilfsenergie	138 kPa; max. 170 kPa	120 kPa; max. 170 kPa
Wirkungssinn	direkt wirkend	direkt oder umgekehrt wirkend
Regelverhalten	proportional	
P-Bereich	2,5 K, fest	
Arbeitsbereich	+15...+65 °C	+14...+65 °C
Mittl. Luftverbrauch	45 SCIM (12 ml/s)	
Sollwerteinstellung (werkseitig)	+20 °C bei 55 kPa Ausgangsdruck	
Externe Sollwertverschiebung		8 K pro 140 kPa (UW)
Einstellspanne	11 K	
Teilung	1 K pro Teilstrich	
Anschluss	1/8" NPT	
Betriebsbedingungen	-30...+65 °C	
Material Körper Deckel Element	Aluminium-Druckguss ABS, selbstverlöschend nach UL94 HB Kupfer, flüssigkeitsgefüllt	

### Bestellangaben

unverbindliche Preisempfehlung

Bezeichnung	Gewicht (kg)	Bestellzeichen	€ o. MwSt.
Kapillarrohrthermostat für Klimageräte mit Bulbelement, direkt wirkend (DW) und Verbindungskapillare 1,1 m, ohne Restriktion, Werkseinstellung +20 °C	0,18	T-3101-8001	461,-
Kapillarrohrthermostat mit Sollwertfernverstellung, Sollwert (Werkseinstellung): +20 °C direkt wirkend (DW) umgekehrt wirkend (UW)	0,22	T-3103-8001	570,-
	0,22	T-3103-8002	578,-
<b>Zubehör, bitte separat bestellen</b>			
Messingtauchhülse	0,29	T-800-8605	302,-
Montagebügel (Z-Winkel)	0,05	T-3101-8129	22,-
Montagebügel (Flachwinkel)	0,04	T-3101-8101	18,-
Montagewinkel	0,03	T-3101-8102	19,50
Restriktion 0,007"	0,01	R-3710-8317	33,-

## Kapillarrohrthermostate für Klimageräte T-3101, T-3103

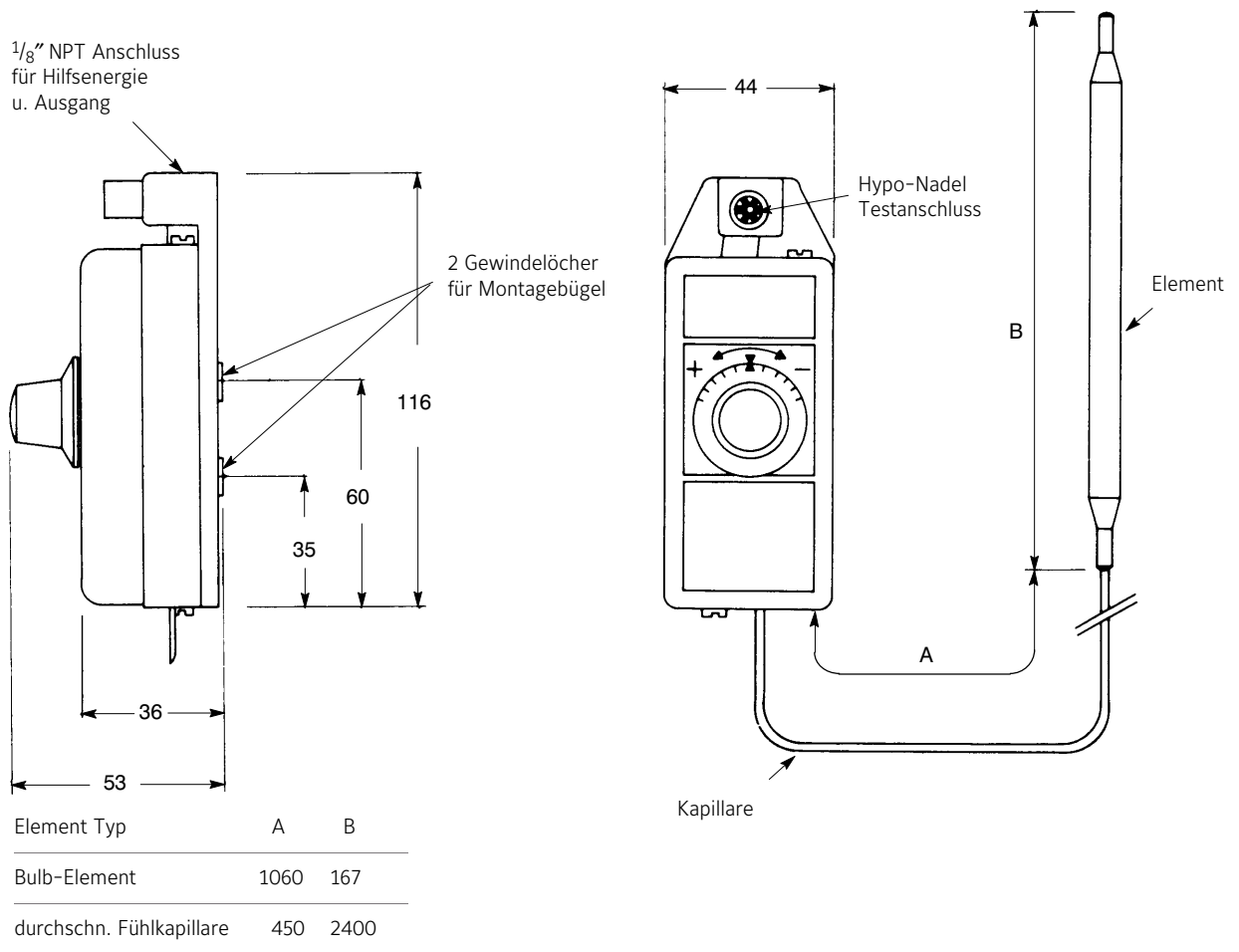


Abbildung 1:  
Abmessungen (mm) T-3101, T-3103

## Zubehör T-3101, T-3103

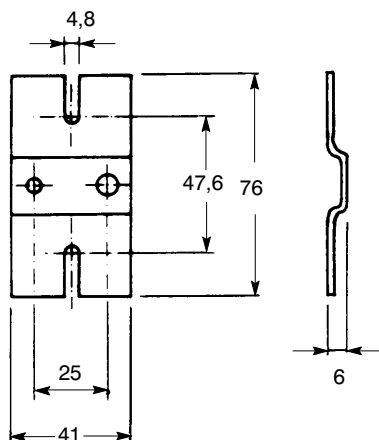


Abbildung 2:  
Flach Montageblech (mm) T3101-8101

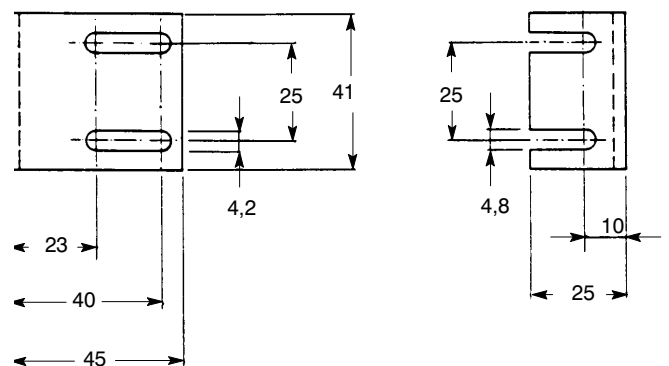


Abbildung 3:  
Montagewinkel (mm) T-3101-8102

## Zubehör T-3101, T-3103

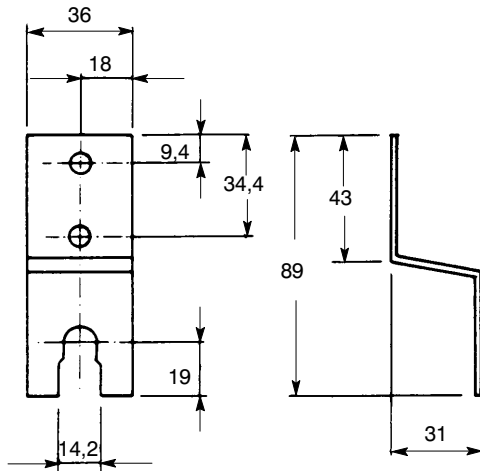


Abbildung 4:  
„Z“ Montagewinkel (mm) T-3101-8129

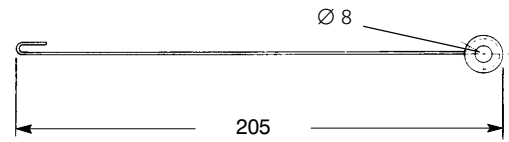


Abbildung 5:  
Bulb Fühlerelementhalter (mm) T-275-8100

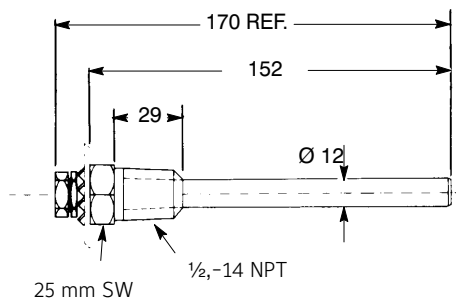


Abbildung 6:  
Messingtauchhülse (mm) T-3101-8605  
max. Temp. +150 °C bei 9000 kPa  
max. Mediumsgeschwindigkeit 4,5 m/s