

270 °, 6-Wege-Kugelhähne VG1600 PN16, DN 15

Der neue patentierte 6-Wege-Kugelhahn ist für den Einsatz in Heiz- und Kühldecken, sowie Anwendungen mit Ventilator-Konvektor-Systemen (VEKV) konzipiert. Er kann auch für die automatische Sommer-Winter-Umschaltung genutzt werden und ermöglicht das Heizen und Kühlen mit nur einem Regelventil; so ersetzt es bis zu 4 konventionelle Ventile und braucht auch nur einen Antrieb.

Die gleichzeitige Drehung der beiden Kugeln durch nur eine Spindel öffnet Vor- und Rücklauf auf einer Seite, während auf der anderen Seite zur gleichen Zeit Vor- und Rücklauf geschlossen werden, eine Vermischung gibt es nicht.

Mit Hilfe der mitgelieferten Blenden lassen sich kleinere Durchflussmengen als 3,3 einstellen. Es können dabei auch unterschiedliche Blenden für Heizen und Kühlen genutzt werden.

Wichtig: Die Qualität des Wassers muss den Anforderungen der VDI 2035 genügen.

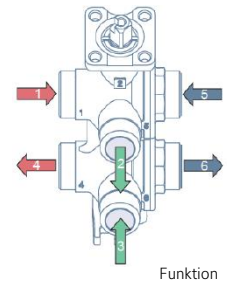
Wichtig: Eine Über-Kopf-Montage des Antriebs ist nicht erlaubt.

Merkmale

- Verdopplung des Drehwinkels zur Regelung für eine verbesserte Energieeffizienz
- Lineare Regelkurve führt zu einer verbesserten Energiebilanz
- k_{VS} -Wert von 3,3 verringert die Anforderungen an die Verrohrung und die Pumpenleistung
- 2 analoge Steuersignale für den Antrieb erlauben eine unabhängige Regelung für Heizen und Kühlen
- Hergestellt aus besonders widerstandsfähigem Material
- Skalierbarkeit der Durchflussmengen mittels beiliegender farblich gekennzeichneten Blenden für Heizen (rot) und Kühlen (blau)



6-Wege-Kugelhahn VG1600 mit
Kompaktantrieb VA9905



Technische Daten 6-Wege-Kugelhahn VG1600

Medien	Warm- oder Kaltwasser gemäß VDI 2035, Glykollösungen (max. 50 %)
Medientemperatur	+5...+95 °C
Kennlinien	linear
Drehwinkel	Gesamter Drehwinkel: 270° Drehwinkel erste Seite: 0°...90° Drehwinkel Totzone: >90°...<180° Drehwinkel zweite Seite: >180°...270°
Nennweite	DN 15
Nenndruck	PN16
Max. Druckabfall Δp_v bei ganz geöffnetem Kugelhahn	350 kPa
Max. Differenzdruck	240 kPa
Leckrate	DIN EN 12266-1/12 P12 Klasse A
k_{VS} -Werte	0,63 - 1 - 1,6 - 2,5 - 3,3
Stellverhältnis $\frac{k_{VS}}{k_{VR}}$	100:1
Anschluss	Außengewinde (ISO 228), 1/2" und 3/4"
Material	
Kugelhahnkörper	Messing CW617N
Kugel	Verchromtes Messing
Spindel	Verchromtes Messing
Sitz	PTFE 15 %, Graphit gefüllt
Spindelabdichtung	O-Ring EPDM Perox
Schraubringe	CW614N (EN 12165), Messing CuZn39Pb3

270 °, 6-Wege-Kugelhähne VG1600, PN16, DN 15

Technische Daten Antrieb VA9905-KGA-1

Betriebsspannung	24 V AC ±20 %, 24 V DC ±10 %
Steuersignal	2 x 0(2)...10 V
Leistungsaufnahme	24 V AC: 4,7 VA, 24 V DC: 1,4 W im Betrieb
Transformatordimensionierung	≥6 VA
Stellkraft	5 Nm
Rotationsrate	1,5° pro Sekunde
Schalldruckpegel (1 m)	<35 dB(a)
El. Anschluss	1,2 m halogenfreies Kabel mit 0,82 mm ² Ø, 6 mm Aderendhülsen
Abmessungen (BxHxT)	89 x 74 x 170 mm
Betriebsbedingungen	0...+60 °C, 90 % r.F., n. kondensierend
Lagerbedingungen	-40...+85 °C, 95 % r.F., n. kondensierend
Material (Gehäuse)	Kunststoff (NEMA 5)
Schutzart	IP54 (DIN EN 60529)
Richtlinien	EMV-Richtlinie 2014/30/EU

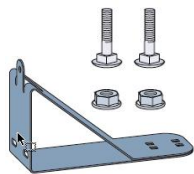
Bestellangaben

unverbindliche Preisempfehlung

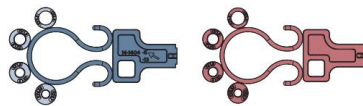
Bezeichnung	Gewicht (kg)	Bestellzeichen	€ o. MwSt.
DN 15, 6-Wege Kugelhahn k _{vs} -Werte mit Regelblende: 0,63 - 1 - 1,6 - 2,5 - 3,3 (Regelblenden liegen bei)	0,7	VG1611AF	217,-
Antrieb für VG1600			
Stetiger Antrieb nur für VG1600	0,8	VA9905-KGA-1	220,-
Zubehör, bitte separat bestellen			
Befestigungswinkel für VG1600 mit Antrieb VA9905		VG1600-01	44,-
Thermische Isolierung für VG1600 für Kugelhahn DN 15		VG1600-03	79,-
Nur Ersatz: Satz Regelblenden für Kugelhahn DN 15 (2 Regelblenden und 2 Schraubringen), Kunststoff (Regelblenden liegen dem Kugelhahn bei)		VG1600-02	24,50

Bestellung: Geben Sie das Bestellzeichen des Antriebs und das Bestellzeichen des 6-Wege-Kugelhahns an.

Hinweis: Der Antrieb ist nicht werkseitig montiert.



VG1600-01

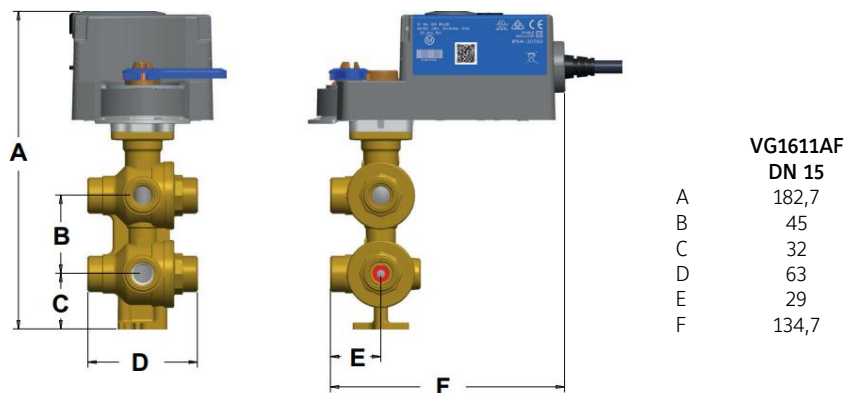


VG1600-02 (DN 15)



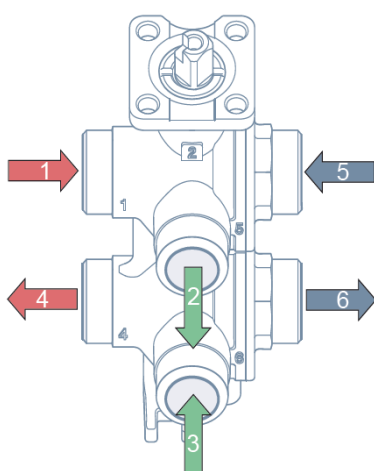
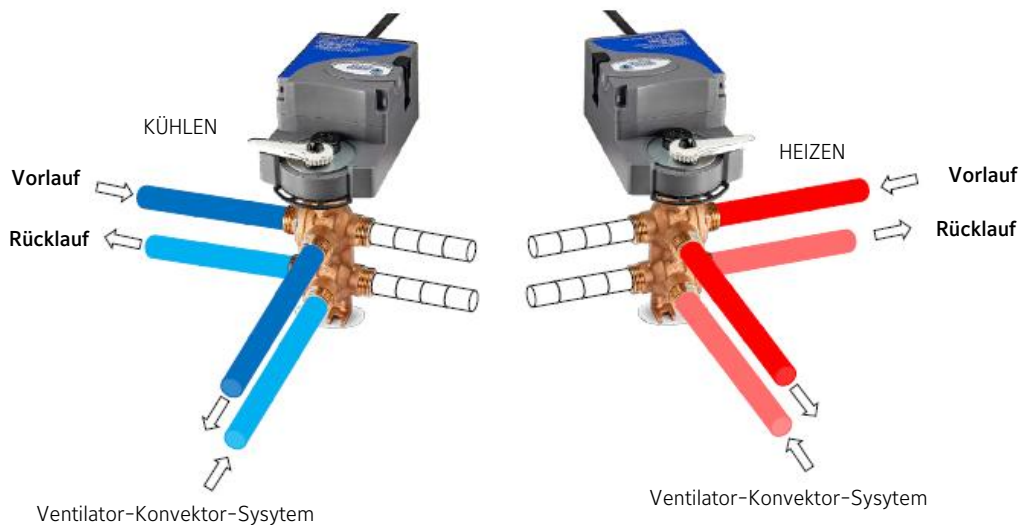
VG1600-03

6-Wege-Kugelhahn VG1600



Beachten Sie auch Abstand und Platzbedarf für die Installation des Antriebs auf den Kugelhahn (s. Abbildung 8 auf Seite 7).

Abbildung 1:
Abmessungen VG1600 (mm)



Die Abbildung links zeigt den Durchfluss für Vorlauf und Rücklauf. Benutzen Sie diese Abbildung als Anleitung, für den Einbau des 6-Wege-Kugelhahns VG1600. (Warm- oder Kaltwasser können als Medium1 und Medium 2 eingesetzt werden.)

Hinweis:

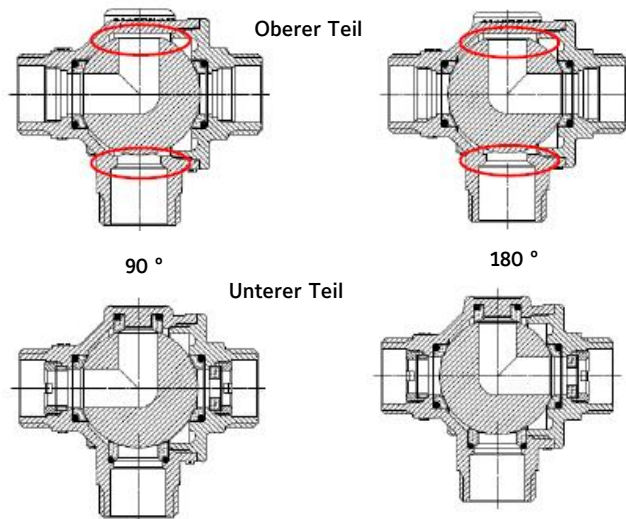
Auslass 2 muss immer als Vorlauf des Ventilator-Konvektor-Systems genutzt werden.

Auslass 3 muss immer als Rücklauf des Ventilator-Konvektor-Systems genutzt werden.

Ein-/Auslass	Beschreibung	Ansteuerung
1	Vorlauf Medium1	grauer Draht
2	Vorlauf System	
3	Rücklauf System	
4	Rücklauf Medium1	grauer Draht
5	Vorlauf Medium2	orangener Draht
6	Rücklauf Medium2	orangener Draht

Abbildung 2:
Anwendung für VG16000

6-Wege-Kugelhahn VG1600 Überdrucksystem



VG1600 wurde so konstruiert, dass Schäden am Regelkreislauf des Ventilator-Konvektor-System verhindert werden.

Wenn der Kugelhahn in der Position Geschlossen (sowohl für Heizen als auch für Kühlen) ist, kann die eingeschlossene Flüssigkeit ihren Druck verändern, da sich die Umgebungstemperatur verändert. Das Druckausgleichssystem muss diese Druckveränderungen entlasten.

Der obere Teil des Kugelhahns wurde so konzipiert, dass keine Dichtung benötigt wird, während der untere Teil des Kugelhahns ein tatsächliches Absperren zur Verfügung stellt.

Wenn der 6-Wege-Kugelhahn in der Position Geschlossen ist, dann fließt das Wasser in die obere Kugel und läuft in den Einlass zum Ventilator-Konvektor-System, solange dies nicht durch eine Dichtung verhindert wird.

Abbildung 3:
Überdrucksystem

Der Kugelhahn wird mit einem maximum k_{VS} -Wert bzw. Durchfluss für beide Regelseiten ausgeliefert. Die Erfahrung hat aber gezeigt, dass der Durchfluss für Heizen und Kühlen unterschiedlich ist und vom ΔT des Projekts abhängt. Sehr oft ist die Vorlaufrate beim Heizen kleiner im Vergleich zur Vorlaufrate beim Kühlen: das ΔT für Kühlen ist kleiner. Aus diesem Grund liegen dem Kugelhahn 4 paarige Regelblenden bei, mit denen der k_{VS} -Wert am Ein- und Auslass angepasst werden kann.

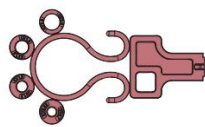
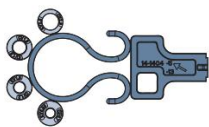
Die Regelblenden sind farblich markiert, rot für den Heizkreislauf und blau für den Kühlkreislauf. Auf jeder Regelblende ist der gültige k_{VS} -Wert eingedruckt. Durch die Auswahl der gewünschten Blende wird der entsprechende k_{VS} -Wert am Ein-/Auslass des Kugelhahns eingestellt.

Installiert oder entfernt werden die Regelblenden mit Hilfe der mitgelieferten Schraubringe.

Es wird dringend empfohlen, die Regelblenden für die k_{VS} -Veränderung an den Kugelhahnauslässen zu platzieren, und zwar an den Auslässen 4 und 6.

Regelblenden für Kühlen
(Kaltwasser)

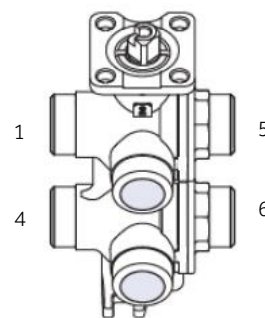
Regelblenden für Heizen
(Warmwasser)



VG1600-02 (DN 15)



2 Schraubringe

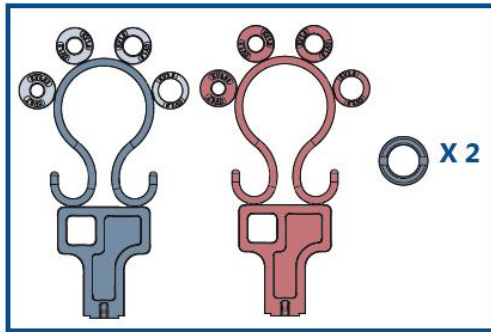


Benötigtes Werkzeug: Schlitzschraubendreher 8 mm.

Nachdem die passende Regelblende im Kugelhahn eingebaut wurde können die restlichen Blenden an den Kugelhahn gehängt und dort aufbewahrt werden (s. Abbildung 5 auf Seite 5).

Abbildung 4:
Einsatz und Montage der Regelblenden

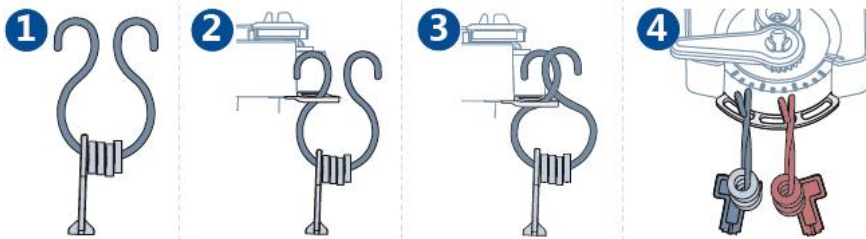
6-Wege-Kugelhahn VG1600



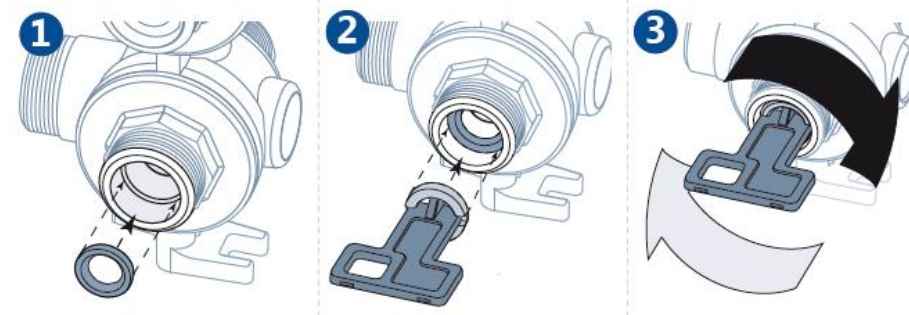
Auseinandernehmen der Regelblenden



Aufbewahren der Regelblenden



Montage der Regelblenden



Hinweis: Verwenden Sie die blauen Regelblenden für Kaltwasser und die roten Regelblenden für Warmwasser.

Die Durchflussregelblenden haben Markierungen, die die jeweilige Begrenzung anzeigen. Mit den Regelblenden können Sie die folgenden Durchflussraten an den Ein-/Auslassen 4 und 6 einstellen:

DN 15	Durchfluss Kv	Kleinste	Klein	Mittel	Groß	Keine Blende
		0,63	1,0	1,6	2,5	3,3

Abbildung 5:
Regelblenden und Schraubringe für VG1600
(VG1600-02 für DN 15)

6-Wege-Kugelhahn VG1600, Zubehör

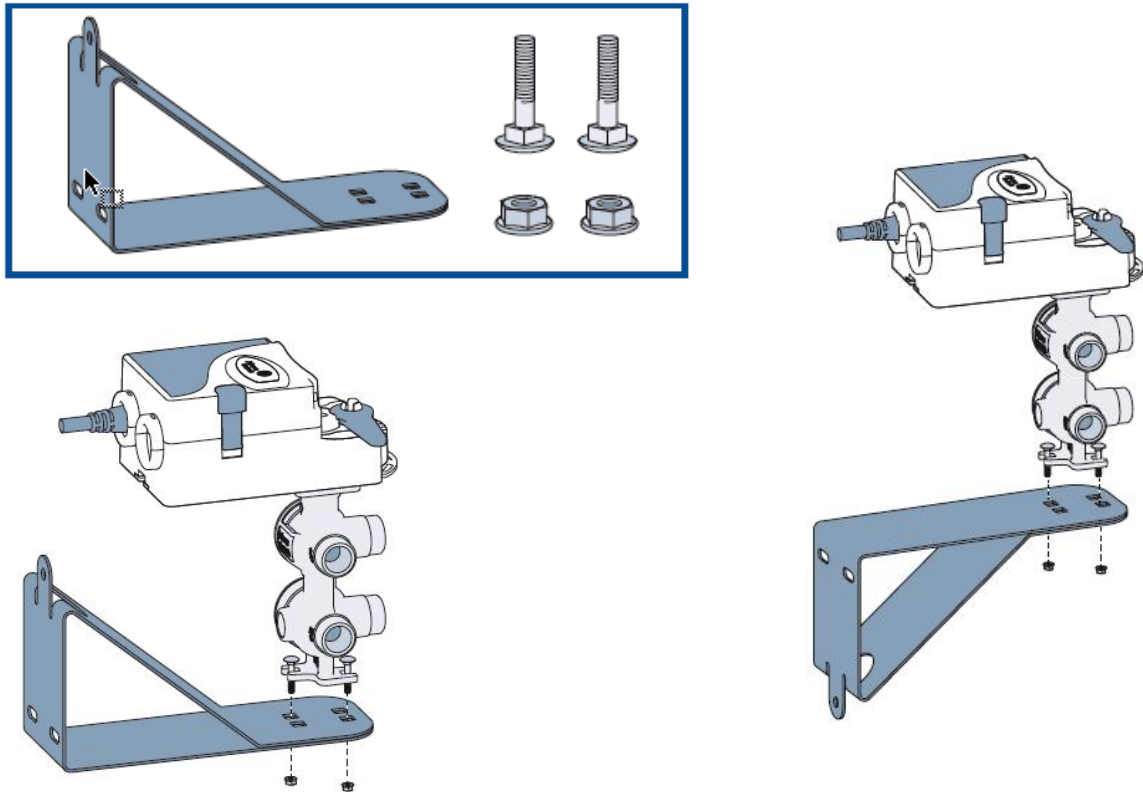
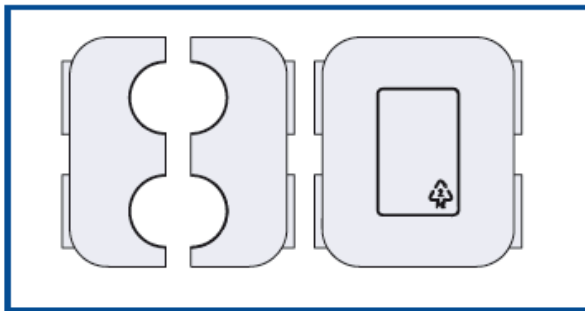
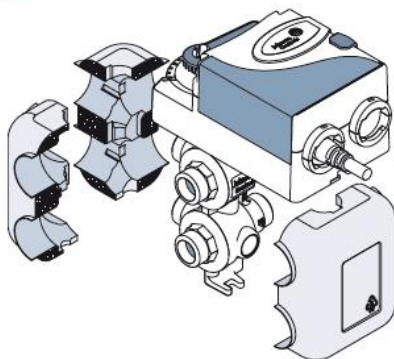


Abbildung 6:
Zubehör für VG1600: Befestigungswinkel (VG1600-01)



1



2

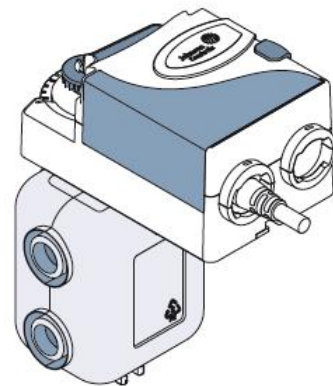


Abbildung 7:
Zubehör für VG1600: Thermische Isolierung
(VG1600-03 für DN 15)

6-Wege-Kugelhahn VG1600, Antrieb VA9905

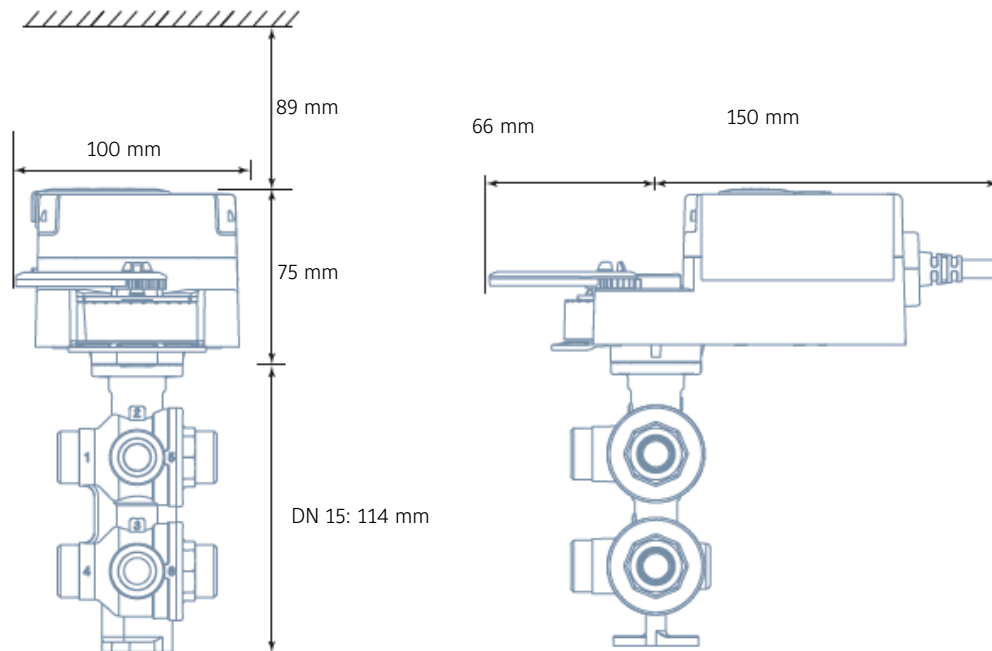
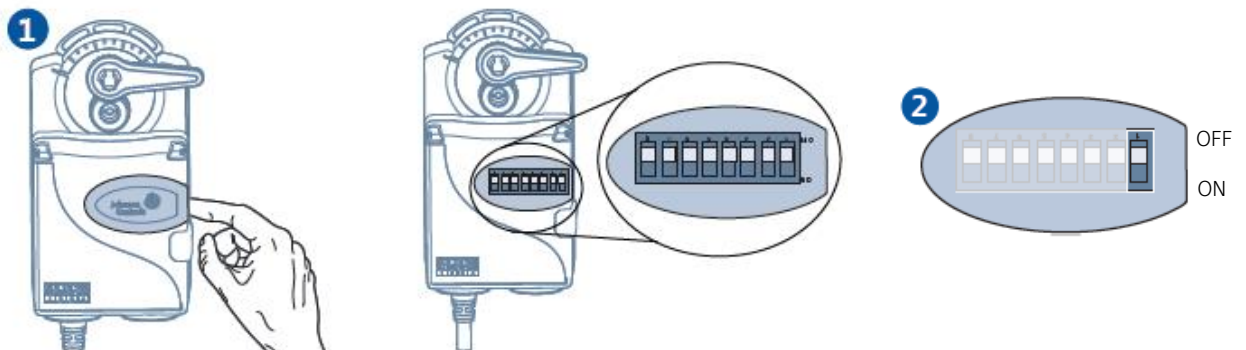


Abbildung 8:
Antrieb VA9905 für VG1600
Abstand und Platzbedarf für die Installation des Antriebs auf den Kugelhahn



1 Entfernen Sie die Abdeckung über den DIP-Schaltern, indem Sie Ihren Finger hinter die Abdeckung platzieren und sie nach vorne ziehen.

Jetzt haben Sie Zugriff auf die DIP-Schalter.

2 Stellen Sie DIP-Schalter 1 wie folgt ein:
2...10 V DC: DIP-Schalter 1 = ON
0...10 V DC: DIP-Schalter 1 = OFF

Alle anderen DIP-Schalter werden nicht benutzt.

Abbildung 9:
Antrieb VA9905 für VG1600
Einstellen der DIP-Schalter für die Auswahl des Eingangssignals

Farbe	Eingang	
Schwarz	COM	24 V AC/DC
Rot	~ (+)	
Grau	Y1	0(2)...10 V DC
Orange	Y2	

Abbildung 10:
Antrieb VA9905 für VG1600
Verdrahtung

6-Wege-Kugelhahn VG1600, Antrieb VA9905

Der Hebel für die Handbetätigung wird benutzt, um die Ein-/Auslässe festzulegen, die benutzt werden.

Wenn der Antrieb nicht an der Spannungsversorgung angeschlossen ist, können Sie den Pointer manuell auf die gewünschte Position setzen, um den Durchfluss durch den Kugelhahn zu regeln.

Hinweis: Der Pointer des 6-Wege-Kugelhahns und der Pointer des Antriebs rotieren in die entgegengesetzte Richtung.

Die folgende Abbildung zeigt die Position des Hebels und den Durchfluss:

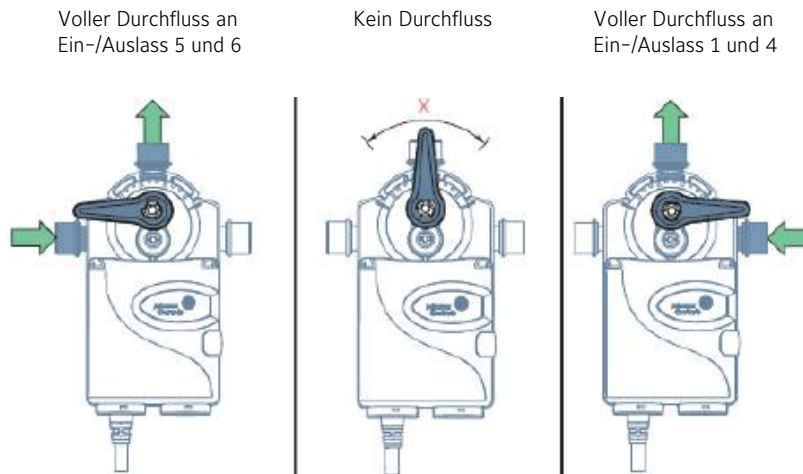


Abbildung 11:
Antrieb VA9905 für VG1600
Einstellen der benutzen Ein-/Auslässe mit Hilfe des Hebels

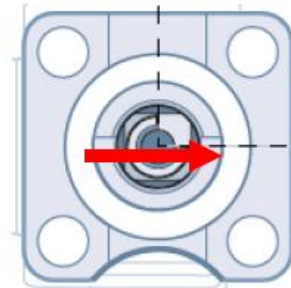
6-Wege-Kugelhahn VG1600, Antrieb VA9905

Das einfache Befestigungssystem zwischen dem 6-Wege-Kugelhahn VG1600 und dem Antrieb stellt sicher, dass bei der Verbindung des Kugelhahns mit dem Antrieb aufgrund des intuitiven Mechanismus und eines Pointer-Systems für das manuelle Absperren des Kugelhahns für Inbetriebnahme oder Wartung, kein Fehler gemacht werden kann.

Die Schutzart IP54 ermöglicht eine Montage des Antriebs in jeder beliebigen Lage.

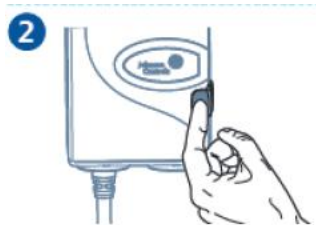


Benutzen Sie den Schlüssel, um die Spindel des Kugelhahns in einem 90° Winkel auszurichten, weg vom runden Ausschnitt

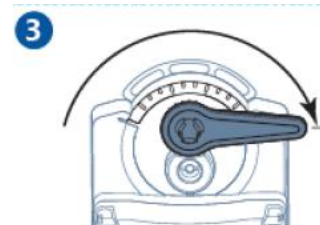


Runder Ausschnitt

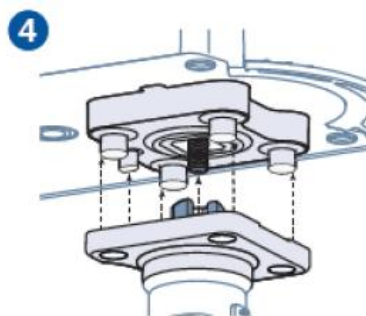
Stellen Sie sicher, dass die Spindel wie gezeigt ausgerichtet ist.



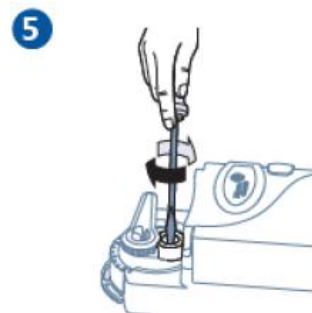
Drücken Sie die Taste für die Handbedienung am Antrieb.



Drehen Sie den Hebel ganz nach rechts.



Richten Sie die Oberseite des Kugelhahns an der Platte auf der Rückseite des Antriebs aus.



Benutzen Sie einen Schlitzschraubendreher oder einen TORX® T-20, um die Schraube am Antrieb mit dem Kugelhahn zu verbinden. Empfohlener Drehmoment: 0,9 bis 1,4 Nm.

Abbildung 12:
Antrieb VA9905 für VG1600
Antrieb und 6-Wege-Kugelhahn miteinander verbinden