

Flanschventile mit Druckausgleich VG8300N Sphäroguss, PN16, DN 40...150

Die Durchgangsventile der Baureihe VG8300N mit Druckausgleich dienen zur Durchflussregelung von Wasser, Glykollösungen oder Dampf in Heizungs-, Lüftungs- oder Klimasystemen.

Wichtig: Die Qualität des Wassers muss den Anforderungen der VDI 2035 genügen.

Wichtig: Eine Über-Kopf-Montage des Antriebs ist nicht erlaubt.



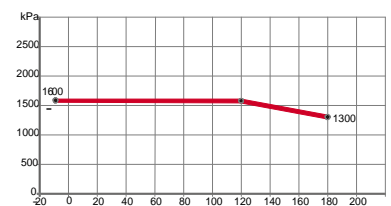
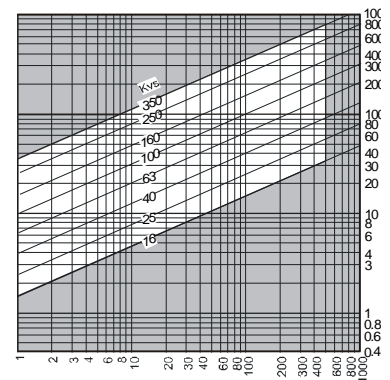
VG8300N mit elektrischem Antrieb





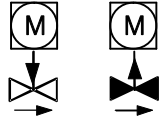


VG8300N mit Antrieb PA-2000

Technische Daten

Medien	Wasser oder Dampf für HLK-Systeme gemäß VDI 2035 Glykollösungen (max. 50 %)
Max. Medientemperatur	+2...+180 °C (bei DN 125 und DN 150: +2...+130 °C)
Antriebsart/Regelung	Elektrische Antriebe: 3-Punkt und stetig
Bauform	Durchgangsventile (NO)
Nennweite	DN 40...150
Nennndruck	PN16; 1600 kPa...zu +120 °C; 1300 kPa bei +180 °C
Durchflussmenge	max. 600 m ³ /h
Max. Druckabfall Δp_v bei ganz geöffnetem Ventil	500 kPa bei Wasser, 800 kPa bei trockenem Dampf
Leckrate	max. 0,05 % vom k_{VS} -Wert (DIN 32730)
k_{VS}-Werte	25...350
Stellverhältnis $\frac{k_{VS}}{k_{VR}}$	100:1; $n_{gl} = 4,5$ bei $k_{VS} \geq 1$
Kennlinie	gleichprozentig
Max. Hub	DN 40: 13 mm DN 50...80: 25 mm, DN 100...150: 42 mm
Sicherheitsfunktion	sz und sa mit Antrieben FA-2x00 (als TÜV geprüfte Ventiltriebskombination lieferbar) sa mit Antrieben VA1220-GGA-1 sz mit Antrieben VA1420-GGA-1
Anschluss	Flansche nach DIN EN 1092-2, Form B Dichtleiste, Baulänge nach DIN EN 558-1
Kopplung	genutete Spindel zur einfachen Ankopplung
Material Ventilkörper Ventilsitz Ventilkegel Spindel Stopfbuchse	Sphäroguss EN-GJS-400-15 (EN-JS 1030) (GGG 40) Edelstahl, WNr. 1.4305, AISI 303 Edelstahl, WNr. 1.4305, AISI 303 V-Ring-Kombination aus Teflon-Viton-Teflon, federbelastet und selbsteinstellend
Antriebsarten/Regelung	Pneumatische Antriebe: stetig
Richtlinien	Druckgeräterichtlinie (DGRL 2014/68/EU) Überwachungsstelle: TÜV Industrie Service GmbH; ID Nr. 0036 DIN EN 60534-1, DIN EN 558-1, DIN EN 1092-2, DIN EN 1349



VG83...N mit Druckausgleich, geflanscht, Sphäroguss, PN16

Durchgangsventil (NO: Spindel oben=Ventil auf)							
					<p>Ergebnis der Spindelbewegung</p> <p>↕ bei Energiefluss: ▶ Durchfluss ▷ kein Durchfluss</p>		
DN	k _{vs}	kg	Bestellzeichen Ventilkörper	€ o. MwSt.	Schließdruck (kPa; 100 kPa= 1 bar)		
40	25	9,7	VG83E1S1N	1361,-	1600	1600	1600
50	40	14	VG83F1S1N	1526,-	--	1600	1600
65	63	18,5	VG83G1S1N	1731,-	--	1600	1600
80	100	26	VG83H1S1N	2013,-	--	1600	1600
100	160	36	VG83J1S1N	2783,-	--	1600	1500
125	250	54,5	VG83K1S1N	3246,-	--	1500	1400
150	350	79,5	VG83L1S1N	4980,-	--	1400	1000
 							
Antriebsart					Stetig	2-, 3-Punkt, Stetig	2-, 3-Punkt, Stetig
230 V					--	--	--
24 V					VA7810-GGA-12	VA1125-GGA-1	--
24 V, Federrücklauf, Spindel fährt ein ▲					VA7820-GGA-12	--	VA1220-GGA-1
24 V, Federrücklauf, Spindel fährt aus ▼					VA7830-GGA-12	--	VA1420-GGA-1
Preise für die zuvor genannten Antriebe (€ o. MwSt.)					535,- 593,- 593,-	963,- -- --	-- 1191,- 1191,-
Laufzeit (230 V/24 V)					3/6 s/mm	2/4/6 s/mm	2/4/6 s/mm
Stellkraft					1000 N	2500 N	2000 N
Schutzart (DIN EN 60529)					IP54	IP66	IP66
Zubehör, mögliche Alternativen							
Modul für Anschluss an 230 V AC					--	VA1000-M230N	
Modul für Rückführpoti 2 kΩ					--	VA1000-P2	
Modul mit 2 Signalschaltern					--	VA1000-S2	
24 V AC, stetig, 2 Signalschalter					VA7810-GGC-12	--	
24 V AC, stetig, 2 Signalschalter, ▲					VA7820-GGC-12	--	
24 V AC, stetig, 2 Signalschalter, ▼					VA7830-GGC-12	--	


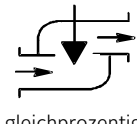





Antrieb mit Federrücklauf: Spindel fährt bei Spannungsausfall ein: ▲, Spindel fährt bei Spannungsausfall aus: ▼

Weiterer verfügbarer Antrieb: FA-2000

Bestellung eines Komplettventils: Geben Sie das Bestellzeichen für den Antrieb und das Bestellzeichen für den Ventilkörper +M an.

Bestellbeispiele: Ein **Durchgangsventil** mit Druckausgleich DN 80, k_{vs} 100 mit werkseitig montiertem Antrieb, 230 V AC der Antriebsfamilie VA1000 mit 2500 N Stellkraft bestellen Sie mit: VG83H1S1N für den Ventilkörper, VA1000-M230N für das Modul für den Anschluss an 230 V AC und VA1125-GGA-1+M für den werkseitig montierten Antrieb.

VG83...N mit Druckausgleich, geflanscht, Sphäroguss, PN16

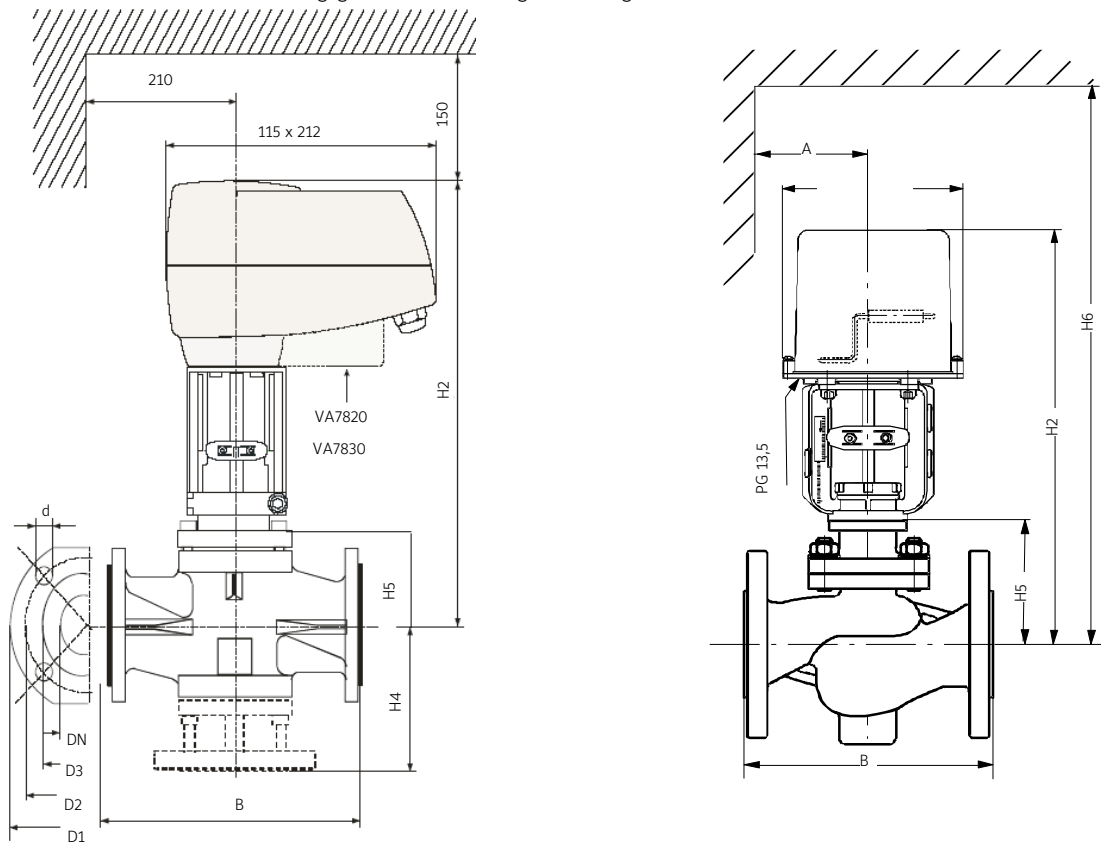
					Durchgangsventil (NO: Spindel oben=Ventil auf)								
 gleichprozentig					Direkt wirkend (DW)		Umgekehrt wirkend (UW)						
					 Drucklos auf (DA) Druck schließt		 Drucklos zu (DZ) Feder schließt						
					Ventil bei Antrieb im drucklosen Zustand:  Durchfluss  kein Durchfluss								
Federbereich (Steuerdruck) (kPa)					70 - 100								
Gewünschte Funktion: DZ oder DA					DZ	DA	DZ	DA	DZ	DA			
DN	k _{vs}	kg	Bestellzeichen Ventilkörper	€ o. MwSt.	Schließdruck (kPa; 100 kPa= 1 bar)								
40	25	9,7	VG83E1S1N	1361,-	1600		--	--					
50	40	14	VG83F1S1N	1526,-	--	1600		--					
65	63	18,5	VG83G1S1N	1731,-	--	1600		--					
80	100	26	VG83H1S1N	2013,-	--	1600		--					
100	160	36	VG83J1S1N	2783,-	--	--	1600		--				
125	250	54,5	VG83K1S1N	3246,-	--	--	1600		--				
150	350	79,5	VG83L1S1N	4980,-	--	--	1600		--				
													
Antrieb, direkt wirkend (DW) o. Zubehör					PA-2000-3217		PA-2000-3317		PA-2000-3617				
Antrieb, umgekehrt wirkend (UW) o. Zubehör					PA-2000-3227		PA-2000-3327		PA-2000-3627				
Preise für die zuvor genannten Antriebe (€ o. MwSt.)					1363,- 1363,-		1895,- 1895,-		2645,- 2645,-				
Membranfläche					150 cm ²		300 cm ²		600 cm ²				
Betriebsdruck (kPa)					0	120	160	0	120	160	0	120	160
Erforderliche Adapter					--		--		--		--		
Mögliche Alternativen (s. Antriebsseiten)													
Handrad, DN 15...40, UW					PA-2100-3227		--		--				
Stellungsregler, DN 15...40, DW					PA-2030-3217		--		--				
Stellungsregler, DN 15...40, UW					PA-2030-3227		--		--				
Handrad + Stellungsregler, DN 15...40, DW					PA-2130-3217		--		--				
Handrad + Stellungsregler, DN 15...40, UW					PA-2130-3227		--		--				
Handrad, DN 50...80, UW					--		PA-2100-3327		--				
Stellungsregler, DN 50...80, DW					--		PA-2030-3317		--				
Stellungsregler, DN 50...80, UW					--		PA-2030-3327		--				
Handrad + Stellungsregler, DN 50...80, DW					--		PA-2130-3317		--				
Handrad + Stellungsregler, DN 50...80, UW					--		PA-2130-3327		--				
Handrad, DN 100...150, UW					--		--		PA-2100-3627				
Stellungsregler, DN 100...150, DW					--		--		PA-2030-3617				
Stellungsregler, DN 100...150, UW					--		--		PA-2030-3627				
Handrad + Stellungsregler, DN 100...150, DW					--		--		PA-2130-3617				
Handrad + Stellungsregler, DN 100...150, UW					--		--		PA-2130-3627				

Bestellung eines Komplettventils: Geben Sie das Bestellzeichen für den Antrieb und das Bestellzeichen für den Ventilkörper +M an.

Bestellbeispiele: Ein **Durchgangsventil** mit Druckausgleich, drucklos zu, DN 40, k_{vs} 25 mit Antrieb PA-2000, Federbereich 70...100 kPa, direkt wirkend, bestellen Sie mit: VG83E1S1N für den Ventilkörper und PA-2000-3217 für den Antrieb.

Flanschventile mit Druckausgleich VG8300N/H, PN16/25, DN 40 bis 150

Ein Pfeil an einer Seite des Ventilgehäuses gibt die Durchflussrichtung zur ordnungsgemäßen Rohrleitungsanordnung an.



VA78x0

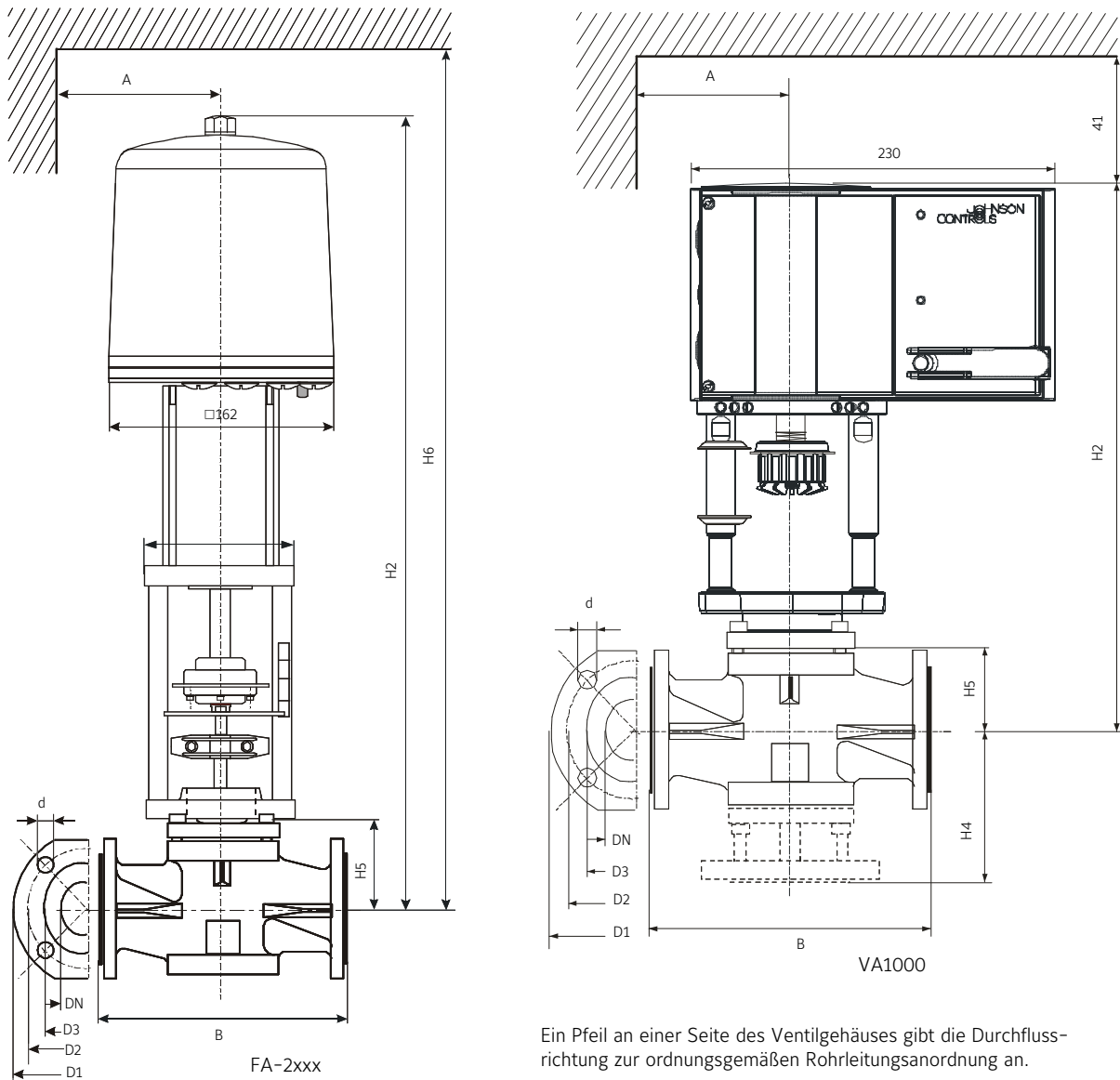
RA-3xxx

Ventilgehäuse			VA78x0		RA-3xxx-7xxx		
DN	B	H5	A	H2	A	H2	H6
40	200	78	210	386	160	386	550
50	230	101			160	408	580
65	290	102			160	409	580
80	310	108			160	415	580
100	350	136			160	443	600
125	400	155			160	462	630
150	480	175			160	482	640

Flanschabmessungen für PN16							Flanschabmessungen für PN25						
DN	D1	D2	D3	d	Schrauben	Löcher	DN	D1	D2	D3	d	Schrauben	Löcher
40	150	110	88	17,5	M16 x 55	4	40	150	110	88	17,5	M16 x 55	4
50	165	125	102	17,5	M16 x 60	4	50	165	125	102	17,5	M16 x 60	4
65	185	145	122	17,5	M16 x 60	8	65	185	145	122	17,5	M16 x 60	8
80	200	160	138	17,5	M16 x 65	8	80	200	160	138	17,5	M16 x 65	8
100	220	180	158	17,5	M16 x 70	8	100	235	190	162	22	M20 x 70	8
125	250	210	188	17,5	M16 x 75	8	125	270	220	188	26	M20 x 75	8
150	285	240	212	22	M20 x 60	8	150	300	250	218	26	M20 x 80	8

Abbildung 1:
Abmessungen (mm) mit elektrischen Antrieben VA7810 und RA-3xxx

Flanschventile mit Druckausgleich VG8300N/H, PN16/25, DN 40 bis 150

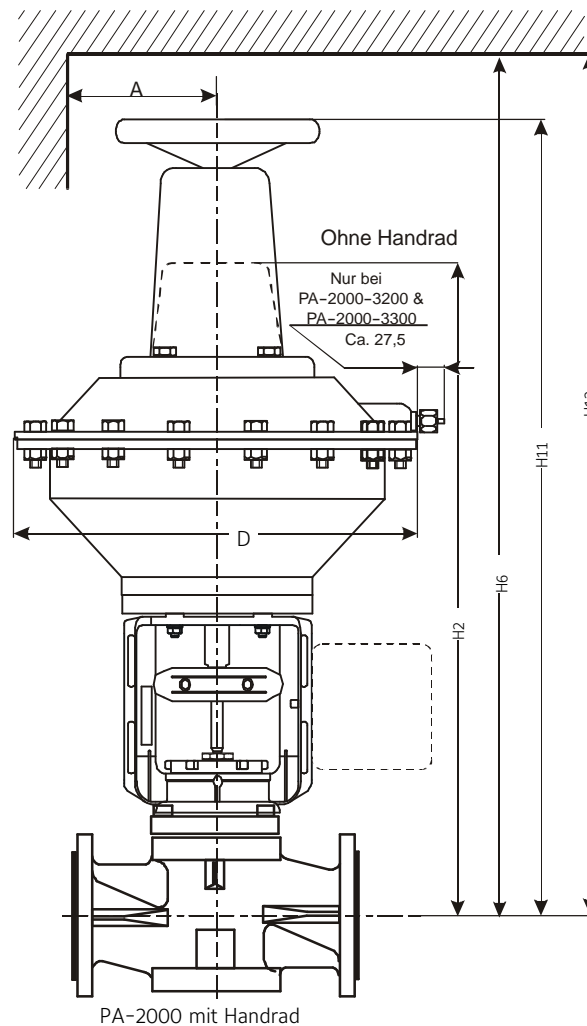


Ventilgehäuse			FA-2xxx				VA1000			
DN	B	H5	A	H2	H6	mit Positioner		A	H2	H4
40	200	78	160	590	830	630	870	160	364	140
50	230	101	160	642	880	682	920	160	384	145
65	290	102	160	643	880	683	920	160	385	156
80	310	108	160	649	880	689	920	160	391	180
100	350	136	160	711	950	751	990	160	419	225
125	400	155	160	730	970	770	1010	160	438	255
150	480	175	160	750	990	790	1030	160	458	290

Flanschabmessungen für PN16							Flanschabmessungen für PN25						
DN	D1	D2	D3	d	Schrauben	Löcher	DN	D1	D2	D3	d	Schrauben	Löcher
40	150	110	88	17,5	M16 x 55	4	40	150	110	88	17,5	M16 x 55	4
50	165	125	102	17,5	M16 x 60	4	50	165	125	102	17,5	M16 x 60	4
65	185	145	122	17,5	M16 x 60	4	65	185	145	122	17,5	M16 x 60	8
80	200	160	138	17,5	M16 x 65	8	80	200	160	138	17,5	M16 x 65	8
100	220	180	158	17,5	M16 x 70	8	100	235	190	162	22	M20 x 70	8
125	250	210	188	17,5	M16 x 75	8	125	270	220	188	26	M24 x 75	8
150	285	240	212	22	M20 x 60	8	150	300	250	218	26	M24 x 80	8

Abbildung 2:
Abmessungen (mm) mit elektrischen Antrieben FA-2xxx, VA1000

Flanschventile mit Druckausgleich VG8300N, PN16, DN 40 bis 150



Ventilgehäuse			PA-2xx0-32x7					
DN	B	H5	A	D	H2	H6	H11	H12
40	200	78	220	205	375	525	463	613

*) Für Antrieb mit Positioner

Ventilgehäuse			PA-2xx0-33x7						PA-2xx0-36xx und PA-2xx0-37x7					
DN	B	H5	A	D	H2	H6	H11	H12	A	D	H2	H6	H11	H12
50	230	101	235	290	479	629	593	743	250	384	609	809	767	967
65	290	102	235	290	480	630	594	744	250	384	610	810	768	968
80	310	108	235	290	486	636	600	750	250	384	616	816	774	974
100	350	136	-	-	-	-	-	-	250	384	644	844	802	1002
125	400	155	-	-	-	-	-	-	250	384	663	863	821	1021
150	480	175	-	-	-	-	-	-	250	384	683	883	841	1041

Flanschabmessungen für PN 16							Flanschabmessungen für PN 25						
DN	D1	D2	D3	d	Schrauben	Löcher	DN	D1	D2	D3	d	Schrauben	Löcher
40	150	110	88	17,5	M16 x 55	4	40	150	110	88	17,5	M16 x 55	4
50	165	125	102	17,5	M16 x 60	4	50	165	125	102	17,5	M16 x 60	4
65	185	145	122	17,5	M16 x 60	4	65	185	145	122	17,5	M16 x 60	8
80	200	160	138	17,5	M16 x 65	8	80	200	160	133	17,5	M16 x 65	8
100	220	180	158	17,5	M16 x 70	8	100	235	190	162	22	M20 x 70	8
125	250	210	188	17,5	M16 x 75	8	125	270	220	188	26	M20 x 75	8
150	285	240	212	22	M20 x 60	8	150	300	250	218	26	M20 x 80	8

Abbildung 3:
Abmessungen (mm) mit pneumatischen Antrieben PA-2000