

E/P-Umformer EP-8000

Der EP-8000 ist ein elektro-pneumatischer Stellumformer und dient in Verbindung mit elektronischen Reglern zur Ansteuerung von pneumatischen Stellgeräten wie z. B. V-3000 und D-4400/D-4300.

EP-8000 sind ohne und mit Verstärker lieferbar. Geräte mit Verstärker werden empfohlen.

Der Einsatz eines Luftfilters ist erforderlich.



EP-8000 ohne Verstärker



EP8000 mit Verstärker

Technische Daten

| | |
|----------------------------------|-------------------------------------------------------------------------------------------------------------------------|
| Spannungseingänge | 0...10 V DC, 20 V DC max., einstellbar 7,5...15 V DC (werkseitig 10 V DC), Eingangswiderstand min. 1 k Ω ; |
| Stromeingänge | 4...20 mA, max. 30 mA, einstellbar 10...20 mA (werkseitig 16 mA), Eingangswiderstand max. 350 Ω |
| Pneumatische Hilfsenergie | 140 kPa nominal (126 bis max. 175 kPa) ohne Verstärker 45 SCIM (12,3 ml/s max.) |
| Hilfsenergieeinfluss | < 0,7 % bei 100 kPa |
| Max. Luftlieferung | mit Verstärker 1600 SCIM (437 ml/s) |
| Max. Luftverbrauch | 45 SCIM (12,3 ml/s) |
| Ausgangsdruckverschiebung | max. \pm 63 kPa durch Nullpunktschraube |
| Hysterese | max. 1,4 kPa im Standardbereich |
| Reproduzierbarkeit | +0,07 kPa nach kurzem Druckluftabfall |
| Druckluftanschlüsse | Messing-Stecktüllen für Schlauch 4 x 6 mm |
| Elektrischer Anschluss | 2 Schraubklemmen max. 2,5 mm ² |
| Material (Gehäuse) | Kunststoff |
| Betriebsbedingungen | +5...+50 °C, +10...90 % r. F., n. kondensierend |
| Lagerbedingungen | -20...+60 °C |
| Montage | senkrecht (Abweichung \pm 15°) an Antrieben oder Wandmontage |
| Schutzart | IP20 (DIN EN 60529) |

Bestellangaben

unverbindliche Preisempfehlung

| Bezeichnung | Gewicht (kg) | Bestellzeichen | € o. MwSt. |
|------------------------------------------------------------------------------------|--------------|----------------|------------|
| Elektro-pneumatischer Stellumformer | | | |
| Eingang 0,5...9 V, Ausgang 7...126 kPa, ohne Verstärker, Restriktion erforderlich | 0,23 | EP-8000-1 | 307,- |
| Eingang 0,25...9,5 V, Ausgang 3,5...133 kPa, mit Verstärker | 0,27 | EP-8000-2 | 352,- |
| Eingang 4...20 mA, Ausgang 21...105 kPa, ohne Verstärker, Restriktion erforderlich | 0,23 | EP-8000-3 | 293,- |
| Eingang 4...20 mA, Ausgang 21...105 kPa, mit Verstärker | 0,27 | EP-8000-4 | 391,- |
| Zubehör, bitte separat bestellen | | | |
| Montagewinkel für Anbau an pneumatische Antriebe | 0,1 | EP-8000-101 | 48,- |
| Restriktion 0,007" ist erforderlich | 0,01 | R-3710-8317 | 36,- |
| Inline-Systemfilter für alle Modelle | 0,01 | A-4000-8001 | 63,- |

EP-Umformer EP-8000

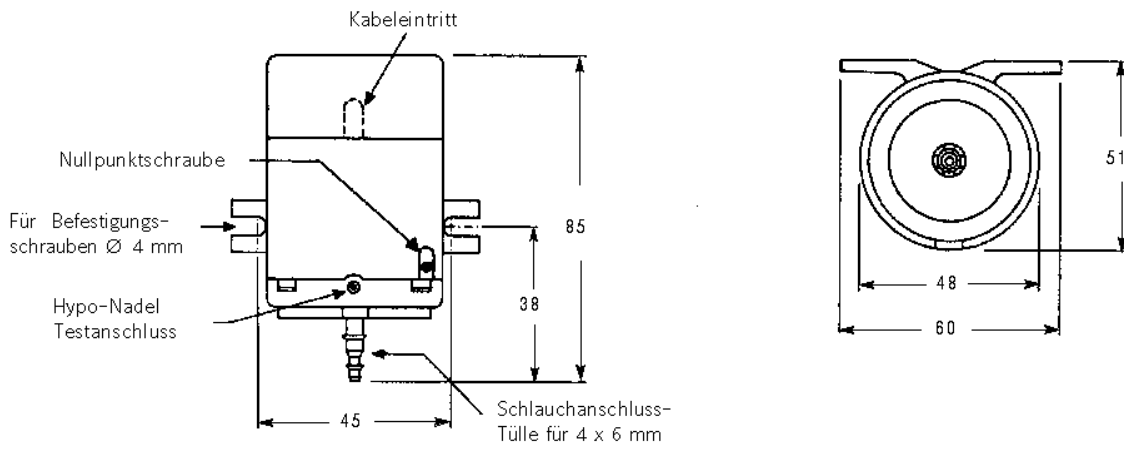


Abbildung 1:
Abmessungen (mm) EP-8000-1, EP-8000-3

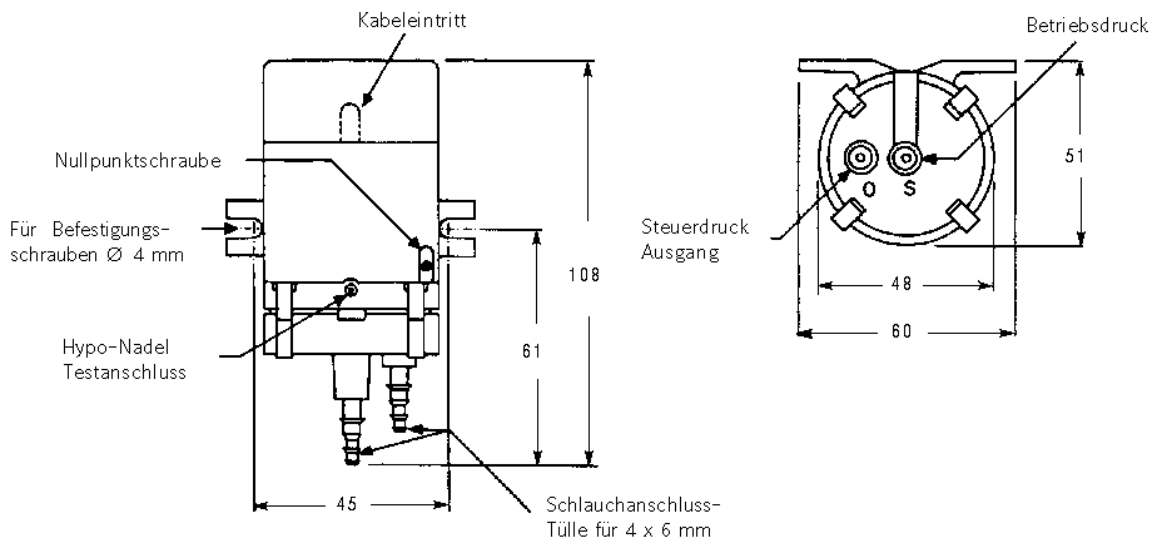


Abbildung 2:
Abmessungen (mm) EP-8000-2, EP-8000-4

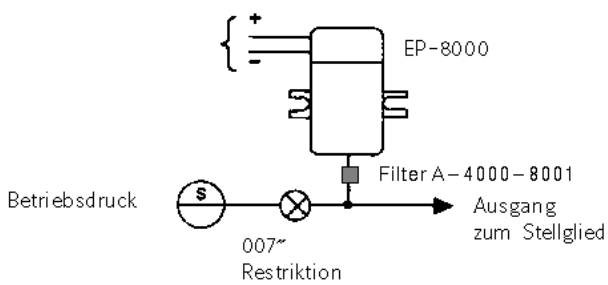


Abbildung 3:
Anschlusschema EP-8001, EP-8000-3

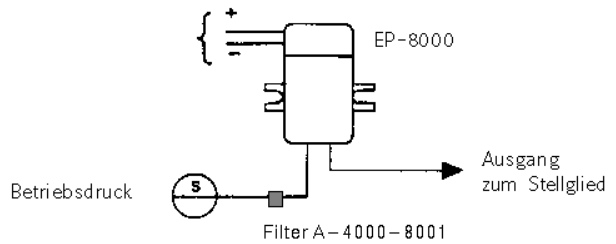


Abbildung 4:
Anschlusschema EP-8002, EP-8000-4

EP-Umformer EP-8000

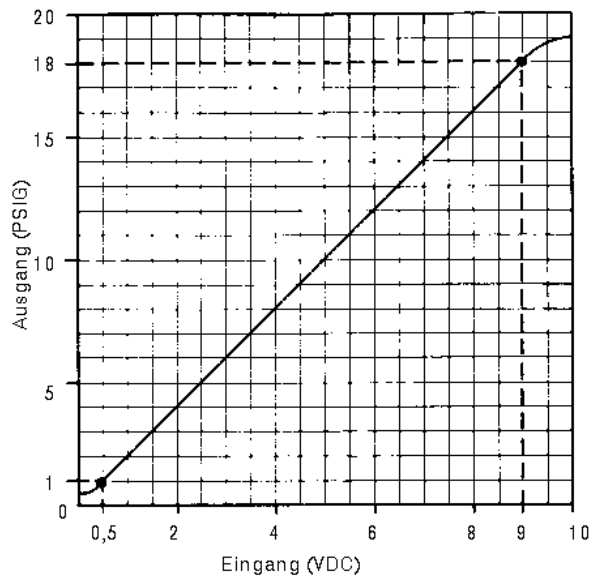


Abbildung 5:
Kennlinie EP-8001, EP-8000-3

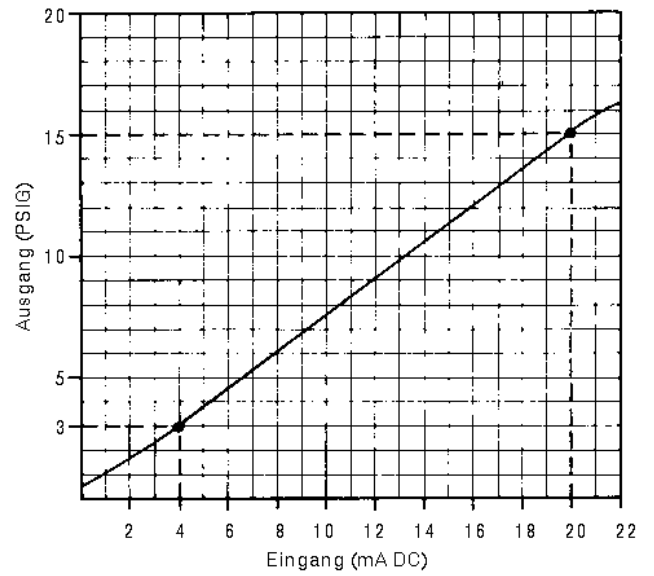


Abbildung 6:
Kennlinie EP-8002, EP-8000-4

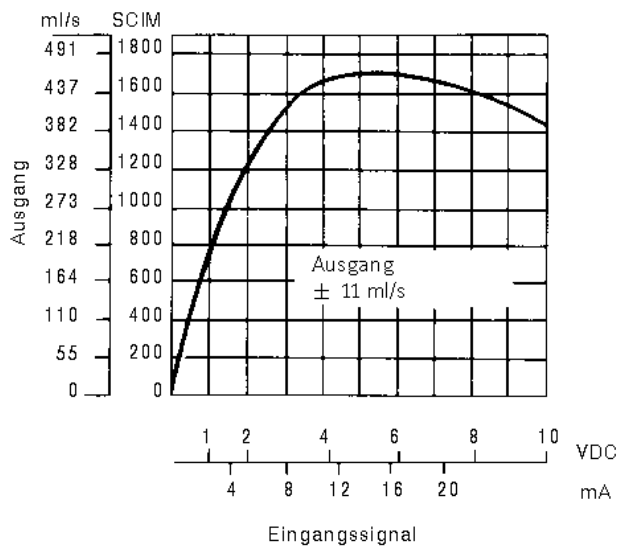


Abbildung 7:
Kennlinie EP-8000 mit Verstärker